

Техническое Описание Устройства

Оптический делитель сварного типа, FC, деление 1xY

MT-FC-1xY

ОСОБЕННОСТИ

- Наличие окон пропускания: 1310нм, 1490нм, 1550нм
- Различные варианты деления сигнала (по запросу)
- Высокий уровень изоляции
- Низкая модовая дисперсия PDL
- Низкое вносимое затухание
- Различные варианты корпусов
- Высокая надежность и стабильность



СООТВЕТСТВИЕ СТАНДАРТАМ

- GR-1209-CORE
- GR-1221-CORE
- YD/T-1272Q
- Q/CT-2295
- RoHS

ОПИСАНИЕ УСТРОЙСТВА

Сварной оптический делитель FC (Fiber coupler) - это пассивное оптическое устройство, представляющее собой металлический или пластиковый корпус с N оптических выводов, предназначенных для деления подаваемого оптического сигнала на части в заданных пропорциях (как равные, так и не равные) между выходными портами. Делители используются для распределения одного оптического сигнала по нескольким направлениям, в основном они используются в сетях кабельного телевидения (CATV) и пассивных оптических сетях (PON).

ТЕХНИЧЕСКОЕ ОПИСАНИЕ

Параметр		Значение	Единица измерения
Рабочая длина волны	Однооконный	1310 или 1550	нм
	Двухоконный	1310/1490	нм
		1310/1550	нм
	1490/1550	нм	
	Трёхоконный	1310/1490/1550	нм
Количество входов		1	шт
Поляризационные потери		0,09	дБ
Обратное отражение		45	дБ
Направленность		55	дБ
Рабочая температура		-40~+85	°С
Температура хранения		-40~+85	°С

Вносимое затухание для равномерных делителей

Количество выходов, шт	Вносимое затухание, дБ	Неравномерность потерь, дБ
2	3,6	0,16
3	5,5	0,2
4	7,1	0,29
6	9,2	0,3
8	10,1	0,31
12	12,2	0,4
16	13,5	0,47

ВАРИАНТЫ ДЕЛЕНИЯ

Соотношение деления для делителей 1x2

Соотношение деления, %	Вносимое затухание (макс/мин), дБ
50 / 50	3,6 / 3,6
45 / 55	4,1 / 3,1
40 / 60	4,7 / 2,7
35 / 65	5,3 / 2,4
30 / 70	6,0 / 1,9
25 / 75	6,9 / 1,6
20 / 80	7,9 / 1,3
15 / 85	10,0 / 0,9
10 / 90	11,3 / 0,6
5 / 95	15,2 / 0,45

Соотношение деления для делителей 1x3

Соотношение деления, %	Вносимое затухание (макс/мин), дБ
45 / 45 / 10	4,2 / 4,2 / 10,8
40 / 40 / 20	4,8 / 4,8 / 7,4
35 / 35 / 30	5,4 / 5,4 / 5,6
30 / 30 / 40	6,1 / 6,1 / 4,4
25 / 25 / 50	7,2 / 7,2 / 3,6
20 / 20 / 60	8,0 / 8,0 / 2,5
15 / 15 / 70	9,2 / 9,2 / 1,8
10 / 10 / 80	11,0 / 11,0 / 1,2
5 / 5 / 90	14,4 / 14,4 / 0,6

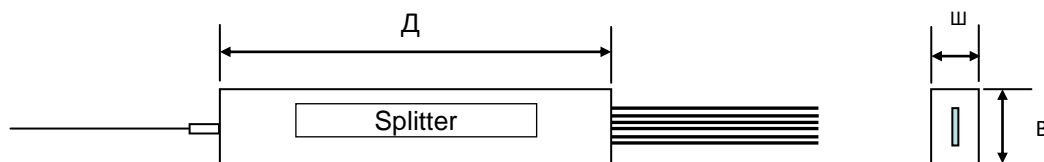
ПРИМЕЧАНИЕ

- По умолчанию делитель поставляется без коннекторов.
- Доступны различные типы коннекторов (по запросу).
- Добавочное затухание на коннектор: до 0.2дБ.
- По запросу возможно другое соотношение деления.

ГАБАРИТНЫЕ РАЗМЕРЫ

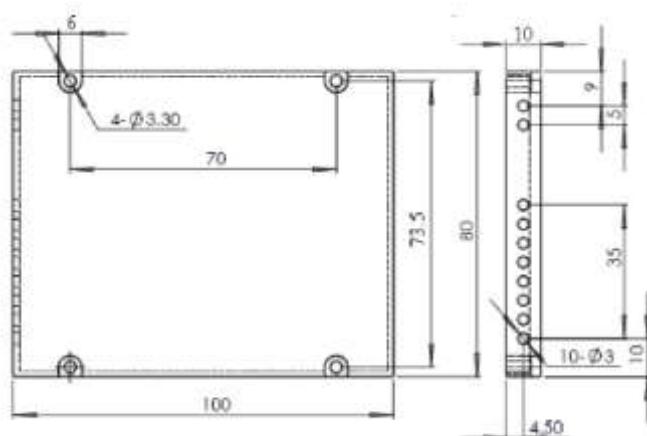
ST - steel tube

Длина: 40мм, Ширина: 4мм, Высота: 4мм



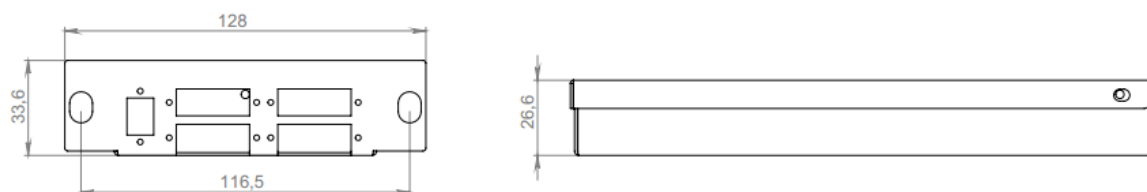
PM - ABS box

Длина: 100мм, Ширина: 80мм, Высота: 10мм



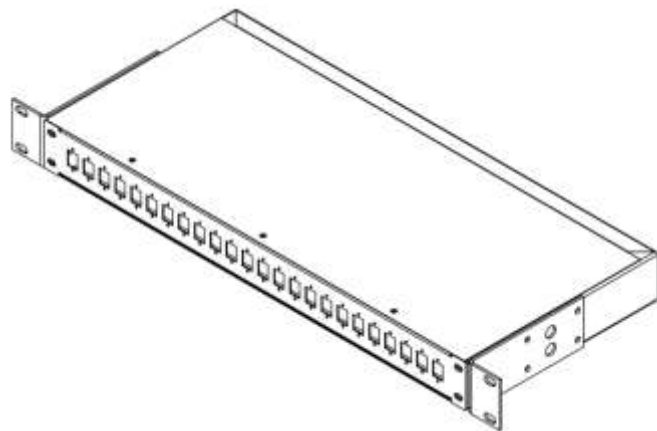
L3 - Корпус для установки в шасси типа LGX 1/3

Длина: 206мм, Ширина: 128мм, Высота: 33,6мм



19 – Стандартный стоечный корпус типа 1 RackUnit

Длина: 404мм, Ширина: 216мм, Высота: 43мм



ИНФОРМАЦИЯ ДЛЯ ЗАКАЗА

MT-FC-1x2-XX-YZ-L – делитель сварной, 1 вход, 2 выхода, 1310/1490/1550 нм

XX- Тип корпуса:

ST - Металлический корпус "Steel tube"

PM - Пластиковый корпус ABS box

L3 - Корпус для установки в шасси типа LGX 1/3

L2 - Корпус для установки в шасси типа LGX 1/2

19 - Стандартный стоечный корпус типа 1 RackUnit

Y - тип коннектора для входного порта

Z - тип коннектора для выходных портов

0 - без коннекторов

1 - FC/UPC

2 - FC/APC

3 - SC/UPC

4 - SC/APC

5 - LC/UPC

6 - LC/APC

L – длина оптических шнуров (заполняется только для корпусов ST и PM)

1 – 1 метр

2 – 2 метра

3 – 3 метра