

Техническое Описание Устройства

Трансивер 2.5Гб/с, CWDM, 80км SMF

MT-SFP-2.5G-CWDM-XX-80-CD

ОСОБЕННОСТИ

- Скорость передачи 2.67 Гб/с
- Дальность передачи до 80км по одномодовому волокну
- 8 длин волн CWDM (1450-1610нм)
- CWDM DFB передатчик, PIN или APD фото-приёмник
- Разъём LC дуплекс
- Функция DDM
- Поддержка функции «Горячая замена»
- Напряжение питания 3.3В
- Рабочая температура: 0 до 70 °С
- Соответствие стандарту RoHS6



ОПИСАНИЕ УСТРОЙСТВА

Трансивер Modultech's MT-SFP-2.5G-CWDM-XX-80 Small Form Factor Pluggable (SFP) соответствует стандартам Small Form Factor Pluggable Multi-Sourcing Agreement (MSA) и SFF-8472.

Трансивер состоит из трёх секций: передающий лазер CWDM DFB, фотодиод APD интегрированный с предусилителем (TIA) и блоком управления MCU. Трансивер соответствует требованиям для лазеров 1го класса.

ОБЩИЕ ХАРАКТЕРИСТИКИ

Параметр	Обозначение	Мин.	Макс.	Ед.измерения
Напряжение питания	Vcc	-0.5	4.5	В
Температура хранения	Ts	-40	85	°С
Допустимая влажность	-	5	85	%

ЭЛЕКТРИЧЕСКИЕ ХАРАКТЕРИСТИКИ

Параметр	Обозначение	Мин.	Норм.	Макс.	Ед.изм.
Скорость передачи		-	2.67	-	Гб/с
Передатчик					
Напряжение питания	V _{CC}	3.13	3.3	3.47	В
Ток питания	I _{CC}			300	мА
Входное напряжение	V _{IN}	400		1800	мВ
Входное сопротивление	Z _{IN}	90	100	110	Ом
TX Disable	Отключено		2.0	V _{CC}	В
	Включено		0	0.8	В
TX Fault	Сбой		2.0	V _{CC}	В
	Нормальная работа		0	0.8	В
Приёмник					
Выходное напряжение	V _{out}	370		1800	мВ
LOS	Верхнее		2.0	V _{CC}	В
	Нижнее			0.8	В

ОПТИЧЕСКИЕ ХАРАКТЕРИСТИКИ

Параметр	Обозначение	Мин.	Норм.	Макс.	Ед.изм.
Передатчик (Tx)					
Длина волны	λ_c	$\lambda_c - 6.5$	λ_c	$\lambda_c + 6.5$	нм
Ширина спектра	P _m	-	-	1	нм
Оптическая мощность	P _{avg}	0	-	5	дБм
Коэффициент гашения импульса	ER	9	-	-	дБ
Время нарастания/спада оптического сигнала	tr/tf	-	-	0.16	нс
Приёмник (Rx)					
Длина волны	λ_c	1260	-	1620	нм
Чувствительность приёмника	P _{sens}	-	-	-28	дБм
Перегрузка	P _{in}	-9	-	-	дБм
LOS De-Assert	LOS _D			-30	дБм
LOS Assert	LOS _A	-40			дБм
LOS Hysteresis		1		4	дБ

ДЛИНЫ ВОЛН CWDM λ c

Условное обозначение	Длина волны (нм)	Условное обозначение	Длина волны (нм)	Условное обозначение	Длина волны (нм)
27	1271	39	1391	51	1511
29	1291	41	1411	53	1531
31	1311	43	1431	55	1551
33	1331	45	1451	57	1571
35	1351	47	1471	59	1591
37	1371	49	1491	61	1611

ОПИСАНИЕ ФУНКЦИИ ЦИФРОВОЙ ДИАГНОСТИКИ

Согласно стандарту SFP MSA (DDM), SFP трансиверы оснащены функцией цифровой диагностики посредством 2х-проводного последовательного интерфейса, который позволяет в режиме реального времени получать доступ к следующим рабочим параметрам:

- Температура трансивера
- Ток лазера
- Оптическая мощность передатчика
- Принимаемая оптическая мощность
- Напряжение питания трансивера

Он так же оснащен системой предупреждения аварийных ситуаций, которая используется для своевременного информирования администратора сети когда рабочие параметры находятся за пределами нормального диапазона значений, установленного на заводе. Информация о работе и диагностике обрабатывается Контроллером Цифровой Диагностики Трансивера (DDTC) установленным в трансивер, доступ к которому осуществляется через двухпроводный последовательный интерфейс. Двухпроводный последовательный интерфейс обеспечивает последовательный или произвольный доступ к 8-битным параметрам, адресованным от 000h до максимального адреса памяти.

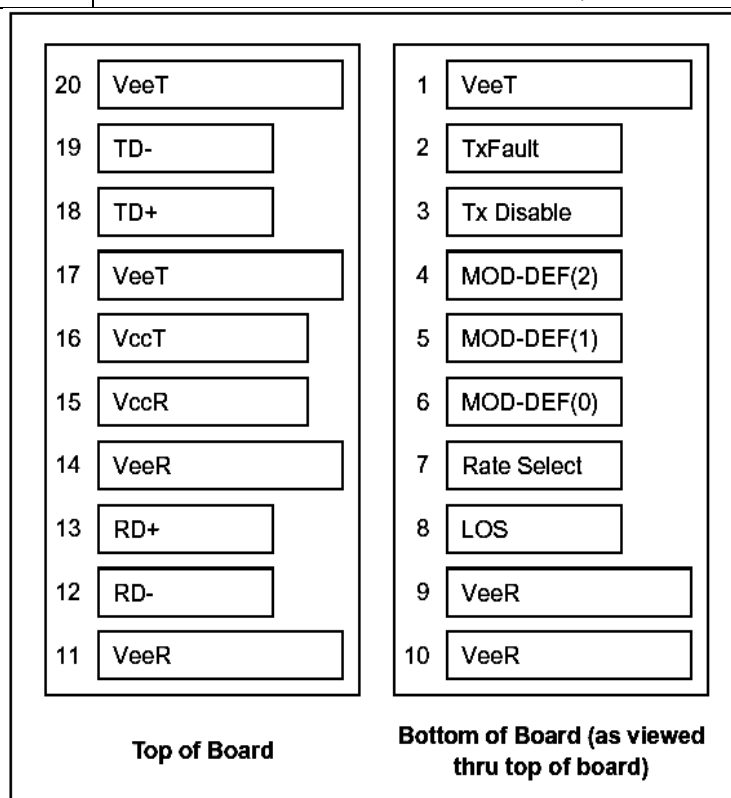
За подробной информацией, обратитесь к спецификации SFF-8472.

ХАРАКТЕРИСТИКИ ЦИФРОВОЙ ДИАГНОСТИКИ

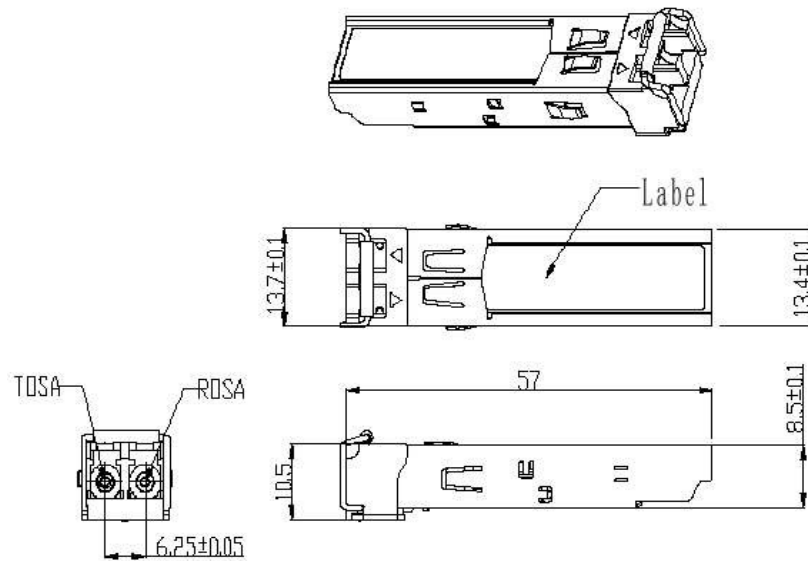
Параметр	Обозначение	Единица измерения	Диапазон	Точность
Температура трансивера	D _{DDTemp}	°C	0 to +70	±3°C
Напряжение трансивера	D _{DDVoltage}	В	3.0 to 3.6	±3%
Ток передающего лазера	D _{DDTBias}	мА	0 to 100	±10%
Исходящая оптическая мощность	D _{DDTx-Power}	дБм	-5 до 2	±3дБ
Принимаемая оптическая мощность	D _{DDRx-Power}	дБм	-23 до -3	±3дБ

ОПИСАНИЕ КОНТАКТОВ

Контакт	Обозначение	Название / Описание
1	V _{EET}	Заземление передатчика
2	TX FAULT	Сбой/ошибка передатчика
3	TX DISABLE	Лазерный источник передатчика выключен
4	MOD_DEF(2)	Послед. 2-проводной интерфейс линии передачи данных данных
5	MOD_DEF(1)	Тактовый сигнал последовательного двухпроводного интерфейса
6	MOD_DEF(0)	Модуль отсутствует; Заземление внутри модуля
7	Rate Select	Не подключен
8	LOS	Индикатор потери сигнала
9	V _{EER}	Заземление приёмника
10	V _{EER}	Заземление приёмника
11	V _{EER}	Заземление приёмника
12	RD-	Инвертированный выход приемника
13	RD+	Неинвертированный выход приемника
14	V _{EER}	Заземление приёмника
15	V _{CCR}	Питание приемника
16	V _{CCT}	Питание передатчика
17	V _{EET}	Заземление передатчика
18	TD+	Неинвертированный вход передатчика
19	TD-	Инвертированный вход передатчика
20	V _{EET}	Заземление передатчика



ГАБАРИТНЫЕ РАЗМЕРЫ



ИНФОРМАЦИЯ ДЛЯ ЗАКАЗА

Наименование	Описание
MT-SFP-2.5G-CWDM-45-80-CD	SFP, 2.5Гб/с, 1450нм, до 80км, SMF, DDM, 0°C ~ +70°C
MT-SFP-2.5G-CWDM-47-80-CD	SFP, 2.5Гб/с, 1470нм, до 80км, SMF, DDM, 0°C ~ +70°C
MT-SFP-2.5G-CWDM-49-80-CD	SFP, 2.5Гб/с, 1490нм, до 80км, SMF, DDM, 0°C ~ +70°C
MT-SFP-2.5G-CWDM-51-80-CD	SFP, 2.5Гб/с, 1510нм, до 80км, SMF, DDM, 0°C ~ +70°C
MT-SFP-2.5G-CWDM-53-80-CD	SFP, 2.5Гб/с, 1530нм, до 80км, SMF, DDM, 0°C ~ +70°C
MT-SFP-2.5G-CWDM-55-80-CD	SFP, 2.5Гб/с, 1550нм, до 80км, SMF, DDM, 0°C ~ +70°C
MT-SFP-2.5G-CWDM-57-80-CD	SFP, 2.5Гб/с, 1570нм, до 80км, SMF, DDM, 0°C ~ +70°C
MT-SFP-2.5G-CWDM-59-80-CD	SFP, 2.5Гб/с, 1590нм, до 80км, SMF, DDM, 0°C ~ +70°C
MT-SFP-2.5G-CWDM-61-80-CD	SFP, 2.5Гб/с, 1610нм, до 80км, SMF, DDM, 0°C ~ +70°C