

Описание устройства  
Трансивер SFP+ пассивный DAC, 10 Гб/с  
длина 1м, 3м, 5м  
MT-SFPp-10G-PDAC-xx-CD

### ОСОБЕННОСТИ

- Интерфейс SFP 20 контактов с поддержкой «Горячего подключения»
- Скорость передачи данных до 10.5 Гб/с
- Разъем ввода / вывода, предназначенный для различных высокоскоростных сигналов
- Improved Pluggable Form Factor(IPF) обладает повышенными значениями электромагнитной совместимости EMI/EMC
- Рабочий температурный диапазон: от 0 до 70 °C
- Соответствие стандарту SFP+ MSA
- Соответствует стандарту RoHS6



### ПРИМЕНЕНИЕ

- Ввод/вывод большого объёма данных в Сетевых Хранилищах Данных и серверах хранения
- Коммутация портов высокоскоростных маршрутизаторов и коммутаторов
- Кабельная инфраструктура дата-центров
- Соединения высокой плотности между сетевым оборудованием

### ОПИСАНИЕ УСТРОЙСТВА

Пассивные кабели Modultech MT-SFPp-10G-PDAC-xx-CD представляют собой высокопроизводительные и экономичные решения для организации 10G Ethernet и 10G Fiber Channel соединений. Пассивные кабели SFP+ позволяют производителям оборудования достичь высокой плотности портов, обеспечить их гибкую настройку, низкую стоимость и сократить расход электроэнергии. Пассивные кабели соответствуют и превосходят требования стандартов Gigabit Ethernet и Fiber Channel.

## ОСНОВНЫЕ ХАРАКТЕРИСТИКИ

Параметр	Обозначение	Мин.	Норм.	Макс.	Единица измерения
Скорость передачи данных	BR	1,25		10,5	Гб/с
Коэффициент ошибок	BER			$10^{-12}$	
Доступная длина		1, 3, 5			м

## ОБЩИЕ ХАРАКТЕРИСТИКИ

Параметр	Обозначение	Мин.	Макс.	Единица измерения
Температура хранения	Tc	-40	+85	°C
Рабочая температура	Tc	0	+70	°C
Допустимая влажность	RH	5	95	%

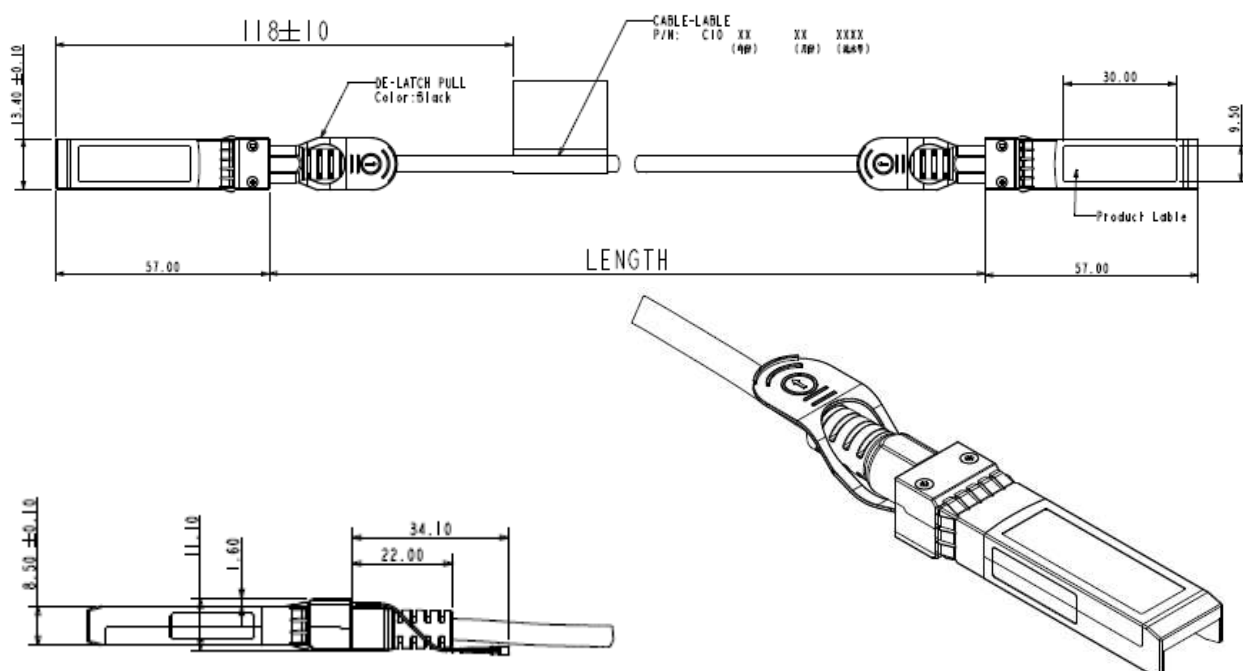
## ОПИСАНИЕ КОНТАКТОВ

Контакт	Обозначение	Название / Описание
1	VEET	Заземление передатчика
2	Tx_FAULT [1]	Сбой/ошибка передатчика
3	Tx_DIS [2]	Лазерный источник передатчика выключен
4	SDA	Послед. 2-проводной интерфейс линии передачи данных данных
5	SCL	Тактовый сигнал последовательного двухпроводного интерфейса
6	MOD_ABS	Модуль отсутствует; Заземление внутри модуля
7	RS0 [1]	Выбор скорости 0
8	RX_LOS [2]	Индикатор потери сигнала
9	RS1 [1]	Выбор скорости 1
10	VEER	Заземление приёмника
11	VEER	Заземление приёмника
12	RD-	Инвертированный выход приемника, по переменному току
13	RD+	Неинвертированный выход приемника, по переменному току
14	VEER	Заземление приёмника
15	VCCR	Питание приемника
16	VCCT	Питание передатчика
17	VEET	Заземление передатчика
18	TD+	Неинвертированный вход передатчика, по переменному току
19	TD-	Инвертированный вход передатчика, по переменному току
20	VEET	Заземление передатчика

Примечание:

1. Сигналы не поддерживаются в медных SFP+ контакт VeeT нагружен резистором 30K Ом
2. Пассивные кабели не поддерживают функции LOS и TX\_DIS.

### ГАБАРИТНЫЕ РАЗМЕРЫ



Серийный номер указан на кабеле:



### ИНФОРМАЦИЯ ДЛЯ ЗАКАЗА

Наименование	Описание
MT-SFPp-10G-PDAC-005-CD	SFP+ DAC, 10Гб/с, пассивный кабель 30AWG, 0,5 м
MT-SFPp-10G-PDAC-01-CD	SFP+ DAC, 10 Гб/с, пассивный кабель 30AWG, 1 м
MT-SFPp-10G-PDAC-02-CD	SFP+ DAC, 10 Гб/с, пассивный кабель 30AWG, 2 м
MT-SFPp-10G-PDAC-03-CD	SFP+ DAC, 10 Гб/с, пассивный кабель 30AWG, 3 м
MT-SFPp-10G-PDAC-05-CD	SFP+ DAC, 10 Гб/с, пассивный кабель 30AWG, 5 м
MT-SFPp-10G-PDAC-04-CD	SFP+ DAC, 10 Гб/с, пассивный кабель 24AWG, 4 м
MT-SFPp-10G-PDAC-05-CD	SFP+ DAC, 10 Гб/с, пассивный кабель 24AWG, 5 м
MT-SFPp-10G-PDAC-07-CD	SFP+ DAC, 10 Гб/с, пассивный кабель 24AWG, 7 м

Примечание: по запросу возможна другая длина и сечение кабеля.