

Описание устройства  
CWDM Мультиплексор/Демультимплексор  
(1 волокно, 2 длины волны 1270~1490 нм, 1550 ТВ-фильтр)  
MT-ST-MDM-101-TV5



## ОСОБЕННОСТИ

- Низкое вносимое затухание
- Высокий уровень изоляции
- Низкое поляризационное затухание
- Равномерное распределение каналов
- Широкий рабочий диапазон: 1270нм~1490нм
- Широкий диапазон рабочей температуры: от -5° до 75 °С
- Высокая надёжность и стабильность

## СООТВЕТСТВИЕ СТАНДАРТАМ

- Telcordia GR-1209-CORE-2001
- Telcordia GR-1221-CORE-1999
- ITU-T G.694.1

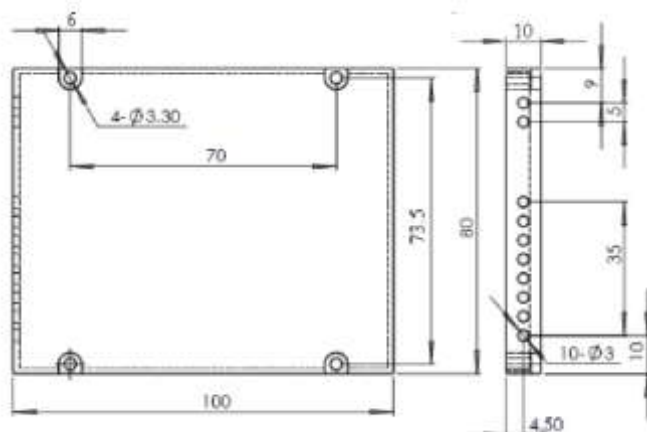
**ОСНОВНЫЕ ХАРАКТЕРИСТИКИ**

Параметр		Значение	Единица измерения
Центральная длина волны		ITU, ITU+1	нм
Полоса пропускания		ITU±6.5, ITU±50	нм
Рабочая длина волны		TV1550±50, 1270-1490	нм
Ширина канала		20	нм
Количество волокон		1	
Тип волокна		SMF-28e, либо по запросу	
Изоляция	Полоса пропускания	≥30	дБ
	Полоса отражения	≥12	дБ
Пульсация		≤0.3	дБ
Потери поляризации		≤0.1	дБ
Поляризация модовой дисперсии		≤0.1	пс
Обратное отражение		≥45	дБ
Направленность		≥50	дБ
Максимальная оптическая мощность		<500	мВт
Рабочая температура		-5~75	оС
Температура хранения		-40~85	оС
Возможные оптические порты		LC, SC, FC	
Возможная полировка оптических портов		UPC, APC	
Тип корпуса		ABS plastic box	
		LGX box	
		19" Rack Unit	

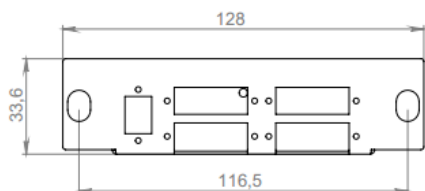
**ОСНОВНЫЕ ХАРАКТЕРИСТИКИ**

Параметр	Значение	Единица измерения
Технология производства	Thin Film Filter	
Рабочие длины волн	Любые две волны из CWDM диапазона (1270-1490)	нм
Количество волокон	1	шт
Количество дуплексных каналов	1	шт
Минимальные вносимые затухания	0,86	дБ
Максимальные вносимые затухания	1,5	дБ
Вносимые затухания на порту TV	1,8	дБ
Вносимые затухания на порту EXP	2,5	дБ
Возвратные потери	UPC >40; APC >45	дБ
Суммарная входная оптическая мощность	<500	мВт
Изоляция смежных каналов	>30	дБ
Изоляция не смежных каналов	>40	дБ

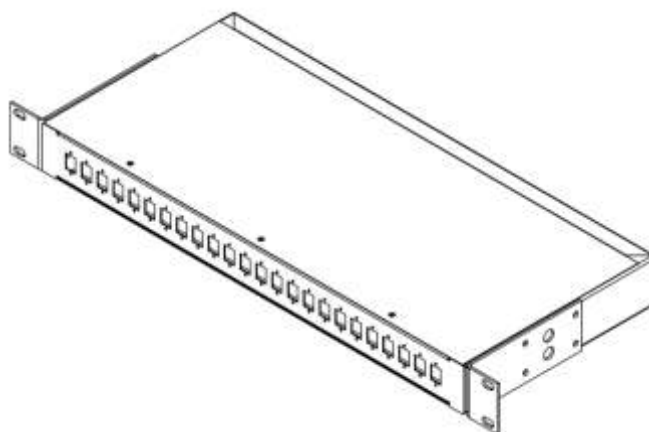
### ВАРИАНТЫ КОРПУСА



ABS plastic box



LGX box



19" Rack Unit

### ИНФОРМАЦИЯ ДЛЯ ЗАКАЗА

Наименование	Описание
MT-CT-MDM-101-zzzz-xx/xx-TV5	CWDM Мукс/Демукс (1 волокно, 1 канал, 2 длины волны xxxx-xxxx нм + ТВ фильтр 1550нм, ABS box)
MT-CT-MDM-101-zzzz-xx/xx-TV5	CWDM Мукс/Демукс (1 волокно, 1 канал, 2 длины волны xxxx-xxxx нм + ТВ фильтр 1550нм, LGX box)
MT-CT-MDM-101-zzzz-xx/xx-TV5	CWDM Мукс/Демукс (1 волокно, 1 канал, 2 длины волны xxxx-xxxx нм + ТВ фильтр 1550нм, 19" 1U rack unit)