

Описание Устройства
DWDM Мультиплексор/Демультимплексор
(2 волокна, 1 канал, 2 длины волны)
MT-DT-MDM-201



ОСОБЕННОСТИ

- Низкое вносимое затухание
- Высокий уровень изоляции
- Низкие поляризационные потери
- Равномерное распределение каналов
- Широкий рабочий диапазон длин волн: 1528,77 - 1564,68нм
- Широкий диапазон рабочей температуры: от -5° до 75 °С
- Высокая надёжность и стабильность

СООТВЕТСТВИЕ СТАНДАРТАМ

- Telcordia GR-1209-CORE-2001
- Telcordia GR-1221-CORE-1999
- ITU-T G.694.1

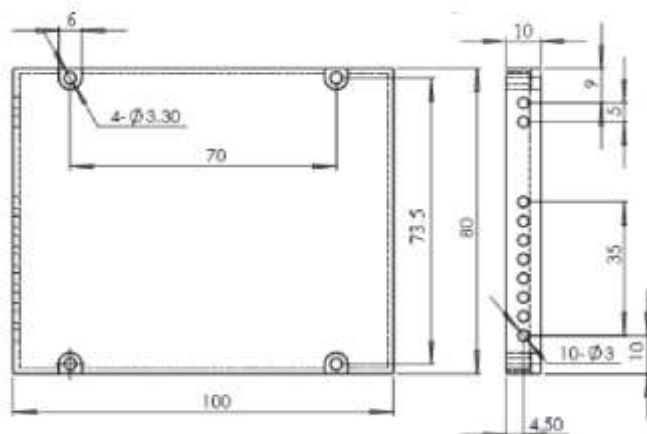
ОСНОВНЫЕ ХАРАКТЕРИСТИКИ

Параметр		Значение	Ед.измерения
Центральная длина волны		ITU grid	нм
Полоса пропускания		ITU±0.1	нм
Рабочая длина волны		1528,77 - 1564,68	нм
Ширина канала		100	Гц
Количество рабочих волокон		2	
Тип волокна		SMF-28e, либо по запросу	
Изоляция	Полоса пропускания	≥30	дБ
	Полоса отражения	≥10	дБ
Пульсация		≤0.3	дБ
Поляризационные потери		≤0.1	дБ
Поляризация модовой дисперсии		≤0.1	пс
Обратное отражение		≥45	дБ
Направленность		≥50	дБ
Максимальная оптическая мощность		<500	мВт
Рабочая температура		-5 ~ 75	оС
Температура хранения		-40 ~ 85	оС
Тип корпуса		ABS plastic box	
		LGX box	
		19" Rack Unit	
Размеры	ABS plastic box	xxx	мм
	LGX box	xxx	мм
	19" Rack Unit	415*190*42	мм

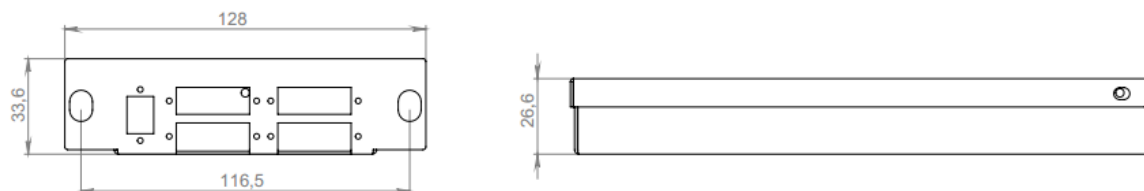
ОСНОВНЫЕ ХАРАКТЕРИСТИКИ

Параметр	Значение	Единица измерения
Технология производства	Thin Film Filter	
Рабочие длины волн	1528,77 - 1564,68	нм
Количество волокон	2	шт
Количество дуплексных каналов	1	шт
Минимальные вносимые затухания	0,5	дБ
Максимальные вносимые затухания	1	дБ
Вносимые затухания на порту EXP	0,7	дБ
Возвратные потери	UPC >40; APC >45	дБ
Суммарная входная оптическая мощность	<500	мВт
Изоляция смежных каналов	>25	дБ
Изоляция не смежных каналов	>40	дБ

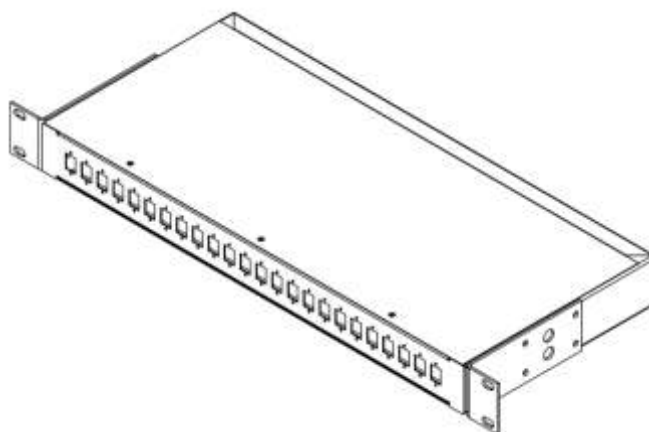
ВАРИАНТЫ КОРПУСА



ABS plastic box



LGX box



19" Rack Unit

ИНФОРМАЦИЯ ДЛЯ ЗАКАЗА

Наименование	Описание
MT-DT-MDM-201-SB	DWDM Мукс/Демукс (2 волокна, 1 канал, 2 длины волны xxxx.xx нм, ABS plastic box)
MT-DT-MDM-201-L	DWDM Мукс/Демукс (2 волокна, 1 канал, 2 длины волны xxxx.xx нм, LGX box)
MT-DT-MDM-201-19	DWDM Мукс/Демукс (2 волокна, 1 канал, 2 длины волны xxxx.xx нм, 19" 1U rack unit)