

Проходной оптический адаптер FC/UPC, SMF, симплексный

MT-ADP-SMF-FU/FU

Особенности

- Тип адаптера: симплексный проходной
- Тип коннектора: FC/UPC
- Диаметр стыкуемых ферул: 2,5 мм
- Вносимые потери: <0,15 дБ
- Тип волокна: SM OS2 (9/125 мкм)



Описание устройства

Оптический адаптер (розетка) MT-ADP-SMF-FU/FU предназначен для соединения оптических шнуров с разъемом FC, типом полировки UPC.

Корпус розетки выполнен из никелированной латуни. Стыковка наконечников оптических коннекторов осуществляется при помощи центрирующей втулки, изготовленной из диоксида циркония. Фиксация коннектора осуществляется при помощи резьбового соединения. Крепление розетки на адаптерной планке осуществляется с помощью винтов. Адаптеры комплектуются защитными заглушками, которые предотвращают загрязнения или попадания пыли на центральную керамическую втулку.

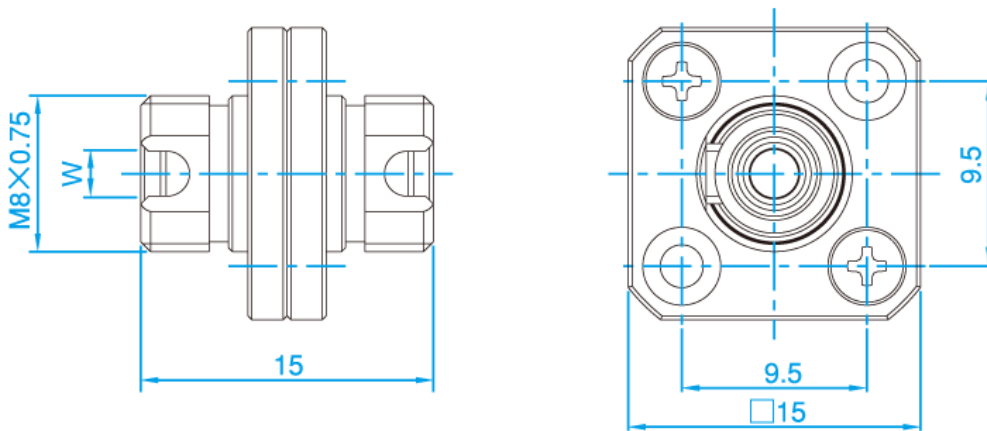
Проходной оптический адаптер FC/UPC соответствует международному стандарту - Telcordia TA-NWT- 001209.

Технические характеристики

Параметр	Мин.	Макс.	Ед. изм.
Тип	Проходной		
Конструктив адаптера	Симплексный		
Волокно	Одномодовое (SMF)		
Тип коннектора	FC/UPC		
Материал корпуса	Метал		
Механизм соединения	Резьбовой		
Материал центрирующей трубки	ZrO ₂		
Вносимое затухание	<0,15		дБ

Параметр	Мин.	Макс.	Ед. изм.
Количество соединений	700		
Диапазон рабочих температур	-10	70	°С
Диапазон температуры хранения	-40	85	°С
Диапазон рабочей влажности, %	0	95 (без конденсата)	%

Габаритные размеры



Информация для заказа

Наименование	Описание
MT-ADP-SMF-FU/FU	Проходной оптический адаптер FC/UPC, SMF, симплексный

В комплект поставки входит:

- устройство;
- защитные заглушки;
- упаковка.