

## Оптический пигтейл, MMF, OM1, FC/PC, 1,5 м

### MT-PG-MMF-OM1-FU-1.5

#### ОСОБЕННОСТИ

- Тип шнура: Монтажный
- Тип коннектора: FC/PC
- Длина кабеля: 1,5 метр
- Вносимые потери: <0,1 дБ
- Тип волокна: Многомодовое волокно OM1
- Рабочая температура: -10 ~ +70 °С
- Соответствие стандарту IEC 60793



#### ОПИСАНИЕ УСТРОЙСТВА

Оптический пигтейл MT-PG-MMF-OM1-FU-1.5 предназначен для быстрой оконцовки волоконно-оптического кабеля при монтаже сетей связи путем присоединения пигтейла к кабелю с помощью сварки или механических соединителей.

Оптический монтажный шнур представляет собой отрезок оптического кабеля длиной 1,5 метра с внешним диаметром защитного буфера 0,9 мм, оконцованный, с одной стороны, коннектором FC/PC.

Основой кабеля является многомодовое оптическое волокно (62.5/125 мкм) OM1.

Используемые компоненты соответствуют международным стандартам: оптическое волокно – IEC 60793.

Оборудование соответствует техническим условиям номер: ТУ-3574-008-01918192-2017.

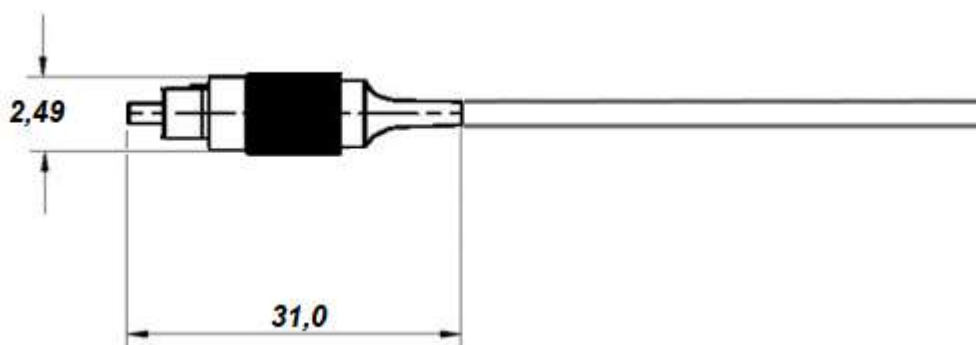
#### КОМПЛЕКТАЦИЯ

- Шнур оптический монтажный с защитным колпачком ферулы;
- Паспорт устройства;
- Упаковка.

## ОБЩИЕ ХАРАКТЕРИСТИКИ

Параметр	Мин.	Макс.	Ед. изм.
Волокно	Многомодовое (ММФ)		
Тип волокна	ММ 62,5/125 мкм (ОМ1)		
Рабочие длины волн	850	1310	нм
Тип коннектора	FC/PC		
Длина кабеля	1,5		м
Отклонение фактической длины шнура	<2		%
Типичные вносимые потери	0,15±0,075		дБ
Максимальные вносимые потери	0,3		дБ
Вносимые потери в конце жизненного цикла	≤0,35		дБ
Возвратные потери	≥35		дБ
Количество циклов соединения	1000		
Диаметр оболочки (защитного буфера)	0,9		мм
Минимальный радиус изгиба	≥30		мм
Диапазон рабочих температур	-10	+70	°С
Диапазон температуры хранения	-40	+85	°С
Диапазон рабочей влажности, %	100 (без конденсата)		%

## ГАБАРИТНЫЕ РАЗМЕРЫ



## ИНФОРМАЦИЯ ДЛЯ ЗАКАЗА

Наименование	Описание
MT-PG-MMF-OM1-FU-1.5	Шнур оптический монтажный, многомодовый, OM1, FC/PC, 1,5м

## ГАРАНТИЙНЫЕ ОБЯЗАТЕЛЬСТВА

Предприятие-изготовитель гарантирует соответствие оптического соединительного шнура требованиям технических условий при соблюдении потребителем требований транспортировки и хранения, правил подключения и эксплуатации.

### Гарантийный срок эксплуатации – 3 месяца.

В том случае, если в течение гарантийного срока часть или части устройства были заменены частью или частями, которые не были поставлены или санкционированы Поставщиком, либо устройство разбиралось или ремонтировалось лицом, не имеющим сертификата Предприятия-изготовителя на оказание таких услуг, то Покупатель теряет все права на гарантийное обслуживание. Действие настоящей гарантии не распространяется на детали отделки и детали корпуса. Настоящая гарантия является ограниченной, то есть Предприятие - изготовитель несет ответственность только за поставляемое оборудование, но ни за какой другой (моральный, материальный или иной) урон, который может быть вызван выходом оборудования из строя или при его простое.

При наступлении гарантийного случая Покупатель обязан заполнить "Акт рекламации" (<https://modultech.ru/wp-content/uploads/2020/07/Akt.docx>) и выслать его в адрес ООО «Опттек» по электронной почте ([tech@modultech.ru](mailto:tech@modultech.ru)).

Утилизация должна производиться в соответствии с Федеральным законом от 24.06.1998 №89-ФЗ (ред. от 30.12.2008) "Об отходах производства и потребления".

## КОНТАКТНАЯ ИНФОРМАЦИЯ

ООО «Опттек»

197136, Санкт-Петербург, ул Всеволода Вишневского, 12 лит. А, каб. 108

тел.: +7(812) 640-47-06

e-mail: [tech@modultech.ru](mailto:tech@modultech.ru), официальный сайт: [www.modultech.ru](http://www.modultech.ru)

## ПАСПОРТ УСТРОЙСТВА

Наименование: MT-PG-MMF-OM1-FU-1.5

Серийный  
номер: \_\_\_\_\_

Тип  
устройства:

Типы  
коннекторов:

Дополнительные  
характеристики:

Одномодовый  
ШОМ

Коннектор

Вносимые  
потери, дБ

Многомодовый  
ШОМ

Тип волокна

Возвратные  
потери, дБ

