

Техническое Описание Устройства

Трансивер SFP28 WDM, 25Гб/с, 30км SMF 1270/1310нм

MT-SFP28-25G-WDM-21-30ER

MT-SFP28-25G -WDM-12-30ER

ОСОБЕННОСТИ

- Скорость передачи данных
 - в режиме CDR: 24.33 - 26.5Гб/с
 - в режиме обхода CDR: 1,25 - 28.1Гб/с
- Дальность передачи до 30км по одномодовому волокну
- EML передатчик, APD фото-приёмник
 - Tx:1270нм / Rx:1310нм
 - Tx:1310нм / Rx:1270нм
- Разъём LC симплекс
- Функция DDM
- Поддержка функции «Горячая замена»
- Напряжение питания 3.3В
- Низкое энергопотребление
- Рабочая температура -40 до 85 °С
- Соответствие стандарту SFF-8472, SFF-8431



ПРИМЕНЕНИЕ

- 25G Ethernet
- CPRI 8, 10

ОПИСАНИЕ УСТРОЙСТВА

Трансиверы Modultech's MT-SFP28-25G-WDM-21-30ER и MT-SFP28-25G-WDM-12-30ER SFP28 разработаны для организации соединений со скоростью 25Гб/с по одномодовому волокну на расстояние до 30км. Трансивер соответствует спецификациям IEEE802.3cc, SFF-8472, так же совместим с SFF-8431. Оптический трансивер соответствует требованиям директивы RoHS 2011/65 / EU.

ОБЩИЕ ХАРАКТЕРИСТИКИ

Параметр	Обозначение	Мин.	Норм.	Макс.	Ед. измерения
Скорость передачи данных	BR	24.327		25.784	Гб/с
Энергопотребление				2	Вт
Температура хранения	T _c	-40		+85	°С
Рабочая температура	T _i	-40		+85	°С
Допустимая влажность	RH	0		85	%

ЭЛЕКТРИЧЕСКИЕ ХАРАКТЕРИСТИКИ

Параметр	Обозначение	Мин.	Норм.	Макс.	Единица измерения
Напряжение питания	V _{cc}	3.14	3.3	3.47	В
Ток питания	I _{cc}			360	мА
Передатчик					
Входное напряжение	V _{IN,PP}	300		800	мВ
Входное сопротивление	R _{IN}		100		Ом
Напряжение выключения	V _D	V _{cc} -1.3		V _{cc}	В
Напряжение включения	V _{EN}	V _{ee}		V _{ee} +0.8	В
Приёмник					
Выходное напряжение	V _{out,PP}	300		900	мВ
Выходное сопротивление			100		Ом
LOS Asserted	V _{LOS-F}	2.0		V _{cc} +0.3	В
LOS De-asserted	V _{LOS-N}	-0.3		0.8	В

ОПТИЧЕСКИЕ ХАРАКТЕРИСТИКИ

Параметр	Обозначение	Мин.	Норм.	Макс.	Единица измерения
Передатчик					
Длина волны	λ_c	1260	1270	1280	нм
		1300	1310	1320	
Средняя выходная мощность	P_{avg}	0.5		6	дБм
Коэффициент подавления боковых мод	SMSR	30			дБ
Коэффициент гашения импульса	ER	4			дБ
Ширина спектра	$\Delta\lambda$			1	нм
Относительная интенсивность шума	R_{in}			-130	дБ/Гц
Отражение передатчика				-12	дБ
Ограничение дисперсии	DP			1.5	дБ
Приёмник					
Длина волны	λ_c	1300	1310	1320	нм
		1260	1270	1280	
Чувствительность приёмника	P_{sens}			-19	дБм
Перегрузка приёмника	P_{ave}	-4			дБм
Отражение приёмника				-26	дБ
LOS De-Assert	LOSD			-19	дБм
LOS Assert	LOSA	-30			дБм
LOS Hysteresis		0.5	2.5	5	дБ

ОПИСАНИЕ ФУНКЦИИ ЦИФРОВОЙ ДИАГНОСТИКИ

Согласно стандарту SFP MSA (DDM), SFP трансиверы оснащены функцией цифровой диагностики посредством 2х-проводного последовательного интерфейса, который позволяет в режиме реального времени получать доступ к следующим рабочим параметрам:

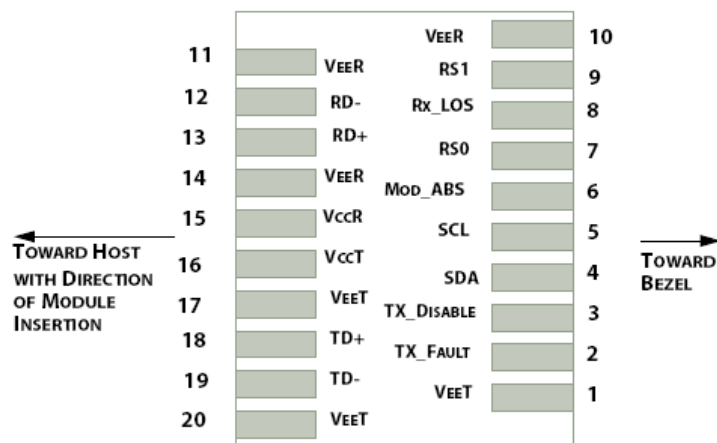
- Температура трансивера
- Ток лазера
- Оптическая мощность передатчика
- Принимаемая оптическая мощность
- Напряжение питания трансивера

Он так же оснащен системой предупреждения аварийных ситуаций, которая используется для своевременного информирования администратора сети когда рабочие параметры находятся за пределами нормального диапазона значений, установленного на заводе. Информация о работе и диагностике обрабатывается Контроллером Цифровой Диагностики Трансивера (DDTC) установленным в трансивер, доступ к которому осуществляется через двухпроводный

последовательный интерфейс. Двухпроводный последовательный интерфейс обеспечивает последовательный или произвольный доступ к 8-битным параметрам, адресованным от 000h до максимального адреса памяти.

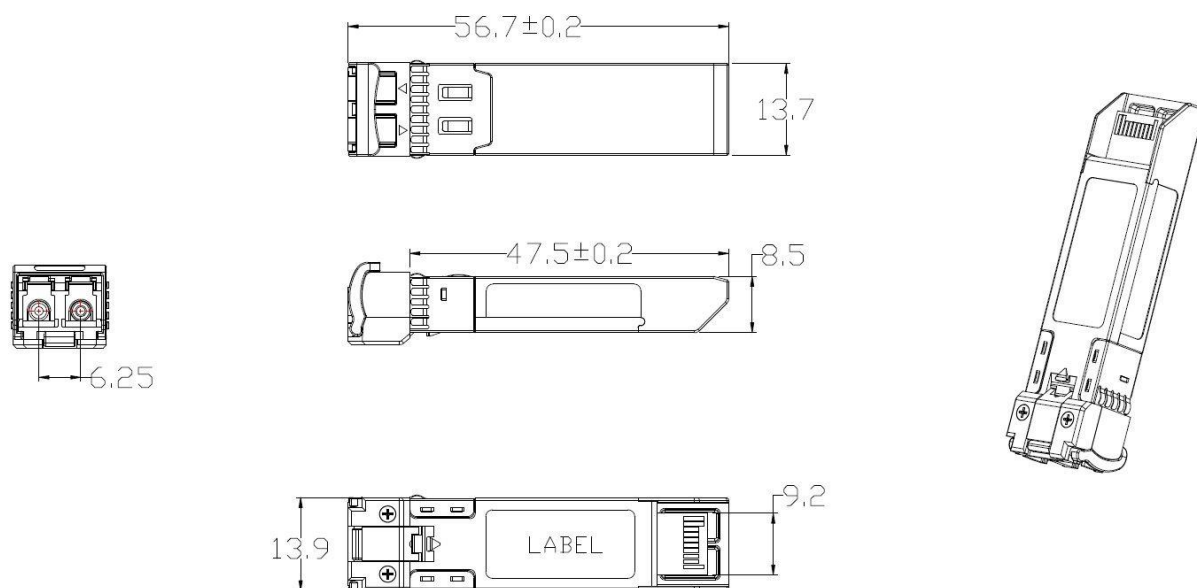
За подробной информацией, обратитесь к спецификации SFF-8472.

ОПИСАНИЕ КОНТАКТОВ



Контакт	Обозначение	Название / Описание
1	VEET [1]	Заземление передатчика
2	Tx_FAULT [2]	Сбой/ошибка передатчика
3	Tx_DIS [3]	Лазерный источник передатчика выключен
4	SDA [2]	Послед. 2-проводной интерфейс линии передачи данных данных
5	SCL [2]	Тактовый сигнал последовательного двухпроводного интерфейса
6	MOD_ABS [4]	Модуль отсутствует; Заземление внутри модуля
7	RS0 [5]	Выбор скорости 0
8	RX_LOS [2]	Индикатор потери сигнала
9	RS1 [5]	Выбор скорости 1
10	VEER [1]	Заземление приёмника
11	VEER [1]	Заземление приёмника
12	RD-	Инвертированный выход приемника, по переменному току
13	RD+	Неинвертированный выход приемника, по переменному току
14	VEER [1]	Заземление приёмника
15	VCCR	Питание приемника
16	VCCT	Питание передатчика
17	VEET [1]	Заземление передатчика
18	TD+	Неинвертированный вход передатчика, по переменному току
19	TD-	Инвертированный вход передатчика, по переменному току
20	VEET [1]	Заземление передатчика

ГАБАРИТНЫЕ РАЗМЕРЫ



ИНФОРМАЦИЯ ДЛЯ ЗАКАЗА

Наименование	Описание
MT-SFP28-25G-WDM-21-30ER-ID	SFP28 WDM, 25 Гб/с, 1270нм, 30км, SMF, DDM, -40...+85
MT-SFP28-25G-WDM-12-30ER-ID	SFP28 WDM, 25Гб/с, 1310нм, 30км, SMF, DDM, -40...+85