

## Техническое Описание Устройства Трансивер SFP+, 10Гб/с, CWDM 60км (1270-1450нм)

### MT-SFPp-10G-CWDM-XX\*-ZR

#### ОСОБЕННОСТИ

- Скорость передачи данных 8.5 и от 9.95 до 11.3 Гб/с
- Дальность передачи до 60 км по одномодовому волокну
- Ширина канала 20нм
- DFB передатчик, APD фото-приёмник
- Разъём LC дуплекс
- Функция DDM
- Поддержка функции «Горячая замена»
- Напряжение питания 3.3В
- Рабочая температура: 0 до 70 °С
- Соответствие стандарту RoHS6



#### ОПИСАНИЕ УСТРОЙСТВА

Трансивер SFP+ Modultech MT-SFPp-10G-CWDM-ZR 10Gb/s Enhanced Small Form Factor Pluggable разработан для организации CWDM соединений протяженностью до 60км. Так же трансивер соответствует стандарту SFF-8431, SFF-8432 а также совместим с IEEE 802.3ae 10GBASE-ER/EW, и 10G Fibre Channel.

Функция цифровой диагностики работает через 2х проводной последовательный интерфейс, который описан в стандарте XFP MSA. Оптический трансивер соответствует требованиям директивы RoHS 2011/65 / EU.

#### ОСНОВНЫЕ ХАРАКТЕРИСТИКИ

Параметр	Обозначение	Мин.	Норм.	Макс.	Единица измерения
Скорость передачи данных	BR	8.5		11.3	Гб/с
Кoeffициент ошибок	BER			10 <sup>-12</sup>	
Дальность передачи данных				60	км

**ОБЩИЕ ХАРАКТЕРИСТИКИ**

Параметр	Обозначение	Мин.	Макс.	Единицы измерения
Напряжение питания	V <sub>CC</sub>	-0.5	+4	В
Температура хранения	T <sub>c</sub>	-40	+85	°C
Рабочая температура	T <sub>c</sub>	0	+70	°C
Допустимая влажность	RH	0	85	%

**ДЛИНЫ ВОЛН CWDM  $\lambda_c$** 

Условное обозначение	Длина волны (нм)	Условное обозначение	Длина волны (нм)
27	1271	45	1451
29	1291	47	1471
31	1311	49	1491
33	1331	51	1511
35	1351	53	1531
37	1371	55	1551
39	1391	57	1571
41	1411	59	1591
43	1431	61	1611

**ЭЛЕКТРИЧЕСКИЕ ХАРАКТЕРИСТИКИ**

Параметр	Обозначение	Мин.	Норм.	Макс.	Ед.изм.
Напряжение питания	V <sub>CC</sub>	3.135	3.30	3.465	В
Ток питания	I <sub>CC</sub>			380	мА
Рассеивание мощности	P <sub>diss</sub>	-	1.4	1.5	Вт
<b>Передатчик</b>					
Входное сопротивление	R <sub>in</sub>	-	100	-	Ом
Входное напряжение	V <sub>txDIFF</sub>	180	-	700	мВ
Напряжение отключения	V <sub>D</sub>	2.0	-	V <sub>CC</sub>	В
Напряжение включения	V <sub>en</sub>	V <sub>ee</sub>	-	V <sub>ee</sub> +0.8	В
<b>Приёмник</b>					
Допустимая погрешность выходного напряжения	V	-0.3	-	4	В
Выходное напряжение	V <sub>out P-P</sub>	300	-	850	мВ
Время нарастания оптического сигнала	Tr / Tf	30	-	-	пкс
Loss of Signal – Asserted	VOH	2	-	V <sub>CCHOST</sub>	В
Loss of Signal – Negated	VOL	V <sub>ee</sub>	-	V <sub>ee</sub> +0.8	В

## ОПТИЧЕСКИЕ ХАРАКТЕРИСТИКИ

Параметр	Обозначение	Мин.	Норм.	Макс.	Ед.изм.
<b>Передатчик (Tx)</b>					
Центральная длина волны	$\lambda_c$	$\lambda_c - 6.5$	$\lambda_c$	$\lambda_c + 6.5$	нм
Ширина спектра (-20дБ)	$\Delta\lambda$			1	нм
Оптическая мощность	$P_{avg}$	+1	-	5	дБм
Оптическая мощность (лазер выключен)	$P_{TX\_DISABLE}$	-	-	-30	дБм
Коэффициент гашения импульса	ER	3.5	-	-	дБ
Ограничение дисперсии	TDP	-	-	3.2	дБ
Относительная интенсивность шума	RIN	-	-	-128	дБ/Гц
Обратное отражение	Orl	20	-	-	дБ
<b>Приёмник (Rx)</b>					
Длина волны	$\lambda_c$	1260	-	1600	нм
Чувствительность приёмника	$P_{avg}$	-	-	-20	дБм
Отражение	Rrx	-	-	-12	дБ
Перегрузка приёмника	Sat	-3	-	-	дБ
LOS Asserted	Lsa	-35	-	-	дБм
LOS De-Asserted	Lda	-	-	-23	дБм
LOS Hysteresis	Lh	0.5	-	-	дБ

## ОПИСАНИЕ ФУНКЦИИ ЦИФРОВОЙ ДИАГНОСТИКИ

Согласно стандарту SFP MSA (DDM), SFP трансиверы оснащены функцией цифровой диагностики посредством 2х-проводного последовательного интерфейса, который позволяет в режиме реального времени получать доступ к следующим рабочим параметрам:

- Температура трансивера
- Ток лазера
- Оптическая мощность передатчика
- Принимаемая оптическая мощность
- Напряжение питания трансивера

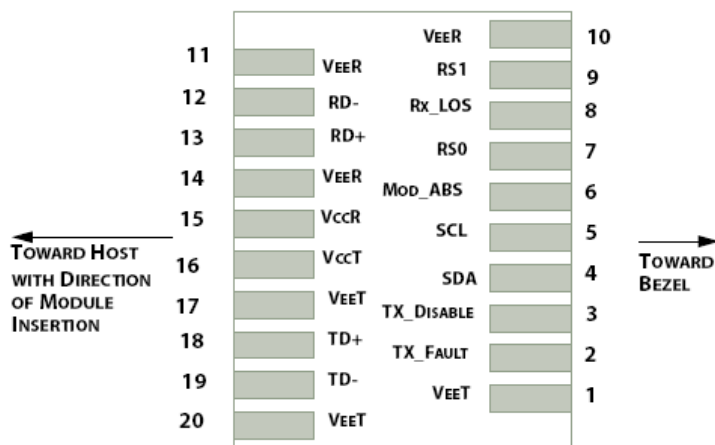
Он так же оснащен системой предупреждения аварийных ситуаций, которая используется для своевременного информирования администратора сети когда рабочие параметры находятся за пределами нормального диапазона значений, установленного на заводе. Информация о работе и диагностике обрабатывается Контроллером Цифровой Диагностики Трансивера (DDTC) установленным в трансивер, доступ к которому осуществляется через двухпроводный последовательный интерфейс. Двухпроводный последовательный интерфейс обеспечивает последовательный или произвольный доступ к 8-битным параметрам, адресованным от 000h до максимального адреса памяти.

За подробной информацией, обратитесь к спецификации SFF-8472.

### ХАРАКТЕРИСТИКИ ЦИФРОВОЙ ДИАГНОСТИКИ

Параметр	Обозначение	Мин	Макс	Единица измерения
<b>Точность</b>				
Температура трансивера	DDTemperature		5	°C
Измеренное напряжение трансивера	DDVoltage		3	%
Измеренный ток передающего лазера	DDBias		10	%
Измеренная исходящая оптическая мощность	DDTx-Power		3	дБ
Измеренная принимаемая оптическая мощность	DDRx-Power		3	дБ
<b>Динамический диапазон номинальной точности</b>				
Температура трансивера	DDTemperature	-5	70	°C
Измеренное напряжение трансивера	DDVoltage	3,0	3,8	В
Измеренный ток передающего лазера	DDBias	0	100	мА
Измеренная исходящая оптическая мощность	DDTx-Power	-2	5	дБм
Измеренная принимаемая оптическая мощность	DDRx-Power	-22	-3	дБм

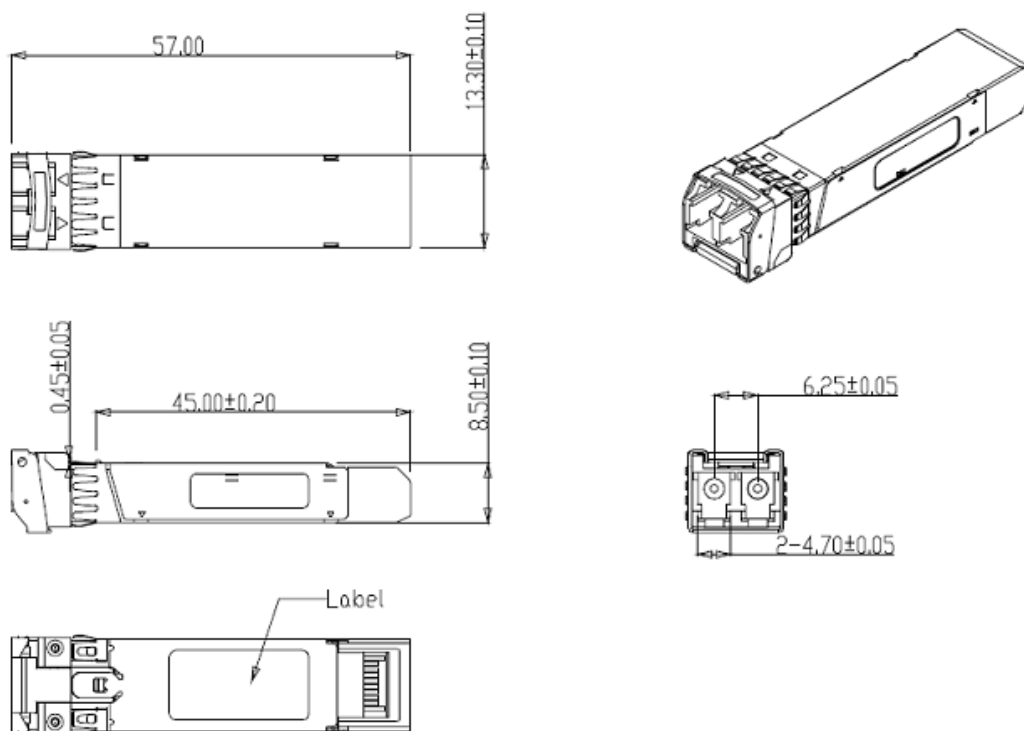
### ОПИСАНИЕ КОНТАКТОВ



Контакт	Обозначение	Название / Описание
1	VEET [1]	Заземление передатчика
2	Tx_FAULT [2]	Сбой/ошибка передатчика
3	Tx_DIS [3]	Лазерный источник передатчика выключен
4	SDA [2]	Послед. 2-проводной интерфейс линии передачи данных данных
5	SCL [2]	Тактовый сигнал последовательного двухпроводного интерфейса
6	MOD_ABS [4]	Модуль отсутствует; Заземление внутри модуля
7	RS0 [5]	Выбор скорости 0

8	RX_LOS [2]	Индикатор потери сигнала
9	RS1 [5]	Выбор скорости 1
10	VEER [1]	Заземление приёмника
11	VEER [1]	Заземление приёмника
12	RD-	Инвертированный выход приемника, по переменному току
13	RD+	Неинвертированный выход приемника, по переменному току
14	VEER [1]	Заземление приёмника
15	VCCR	Питание приемника
16	VCCT	Питание передатчика
17	VEET [1]	Заземление передатчика
18	TD+	Неинвертированный вход передатчика, по переменному току
19	TD-	Инвертированный вход передатчика, по переменному току
20	VEET [1]	Заземление передатчика

### ГАБАРИТНЫЕ РАЗМЕРЫ



### ИНФОРМАЦИЯ ДЛЯ ЗАКАЗА

Наименование	Описание
MT-SFPp-10G-CWDM-XX-ZR-CD	CWDM SFP+, 10Гб/с, 1270-1450нм, до 60км, SMF, DDM, 0°C ~ +70°C