

## Описание устройства

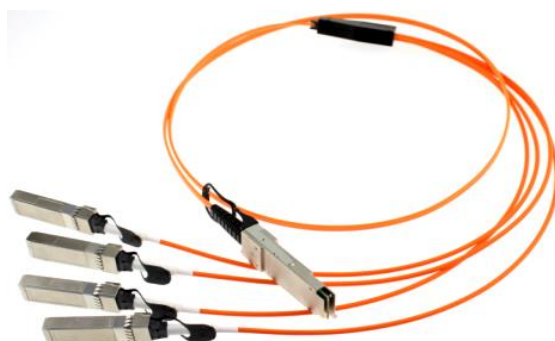
Активный оптический кабель QSFP+ – SFP+, 40 Гб/с

Длина от 1м до 100м

MT-QSFP2SFPp-40G-AOC-xx-CD

### ОСОБЕННОСТИ

- Скорость передачи данных до 10.3 Гб/с на каждый канал
- Электрический интерфейс с функцией «горячего подключения»
- 850nm VCSEL передатчик, PIN фото-приёмник
- Максимальная длина соединения 100м по многомодовому волокну OM3
- Рабочая температура: 0 до 70 °С
- Соответствует спецификациям SFF-8436 и SFF-8431
- Соответствует стандарту RoHS6



### ПРИМЕНЕНИЕ

- InfiniBand 4xSDR, DDR, QDR
- Коммутаторы, маршрутизаторы, серверы и т.д.
- Дата-центры
- 40Gigabit Ethernet

### ОПИСАНИЕ УСТРОЙСТВА

Активный кабель Modultech MT-QSFP2SFPp-40G-AOC-xx-CD предлагает эффективное и экономичное решение для соединения портов 40G QSFP и 10G SFP+ включая сетевые карты, коммутаторы, серверы. Такой кабель представляет собой оптический кабель на одном конце которого установлен разъем QSFP (SFF-8436) со скоростью 40Гб/с, а на другом конце четыре разъёма SFP+ (SFF-8431) по 10Гб/с каждый. Данные кабели применяются для соединения портов QSFP 40G с четырьмя портами SFP+ 10G.

**ХАРАКТЕРИСТИКИ ИНТЕРФЕЙСА QSFP**

Параметр	Описание
Форм-фактор модуля	QSFP+ (Соответствует SFF8436/SFF8472)
Скорость передачи	40 Гб/с
BER	$<10^{-12}$
Рабочая температура	0 до + 70°C
Температура хранения	-20 до + 85°C
Напряжение питания	3.3В
Ток питания	180мА
Интерфейс управления	I <sup>2</sup> C (Соответствует SFF8472)

**ОПТИЧЕСКИЕ ХАРАКТЕРИСТИКИ**

Параметр	Обозначение	Мин.	Норм.	Макс.	Единица измерения
<b>Передатчик</b>					
Длина волны	$\lambda_c$	840	850	860	нм
Ширина спектра	$\Delta\lambda$	-	-	0,65	нм
Мощность излучения, каждой линии	P <sub>out</sub>	-7,5	-	2,5	дБм
Разница в мощности, между любыми двумя линиями				4	дБ
Коэффициент гашения импульса	ER	3	-	-	дБ
Максимальный уровень излучения, для каждой линии				4	дБм
Ограничение дисперсии (TDP), для каждой линии	TDP			3,5	дБ
Уровень сигнала, каждой линии – лазер отключен				-30	дБ
Глаз-диаграмма: X1, X2, X3, Y1, Y2, Y3		Соответствует спецификации 0.23, 0.34, 0.43, 0.27, 0.35, 0.4			
<b>Приёмник</b>					
Длина волны	$\lambda_c$	840	850	860	нм
Чувствительность приёмника под нагрузкой, для каждой линии				-5,4	дБм
Максимальный уровень, для каждой линии				2,4	дБм
Отражение приёмника				-12	дБ
Пиковая мощность, для каждой				4	дБм
LOS Assert		-30			дБм
LOS De-Assert – OMA				-7,5	дБм
LOS Hysteresis		0,5			дБ

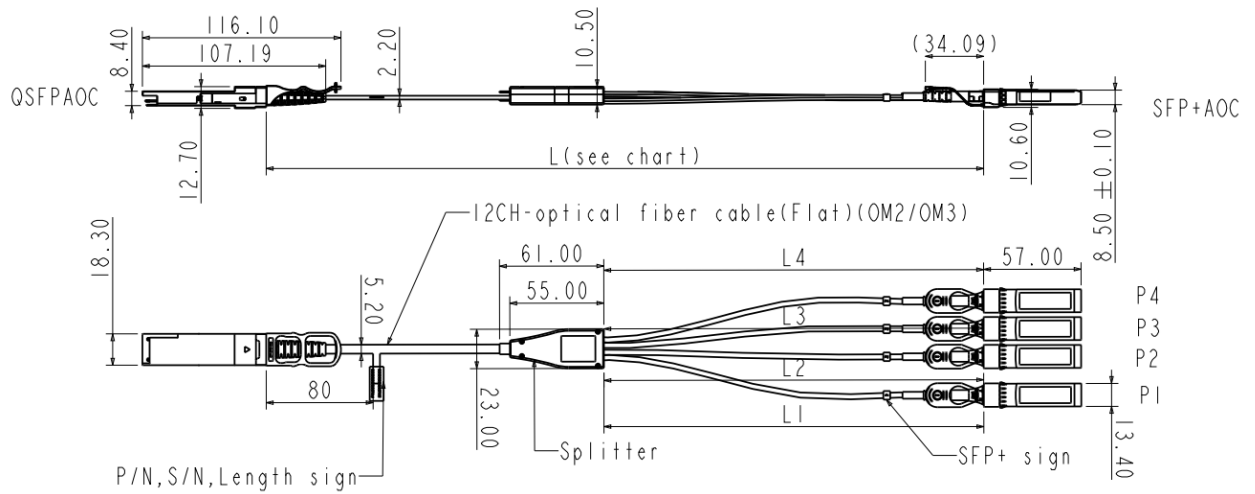
### ХАРАКТЕРИСТИКИ ИНТЕРФЕЙСА SFP+

Параметр	Описание
Форм-фактор модуля	SFP+ (Соответствует SFF8431/SFF8432/SFF8472)
Скорость передачи	от 1 до 10,3125 Гб/с
BER	$<10^{-12}$
Рабочая температура	0 до + 70°C
Температура хранения	-20 до + 85°C
Напряжение питания	3.3V
Ток питания	455mA максимум
Интерфейс управления	I <sup>2</sup> C (Соответствует SFF8472)

### ОПТИЧЕСКИЕ ХАРАКТЕРИСТИКИ

Параметр	Обозначение	Мин.	Норм.	Макс.	Единица измерения
<b>Передатчик</b>					
Центральная длина волны	$\lambda_t$	840	850	860	нм
Оптическая мощность	$P_{avg}$	-6,5	-	-1	дБм
Коэффициент гашения импульса	ER	3,5	-	-	дБ
Ограничение дисперсии @при отражении 12дБ	TDP	-	-	3,9	дБ
Относительная интенсивность шума	Rin	-	-	-128	дБ/Гц
Обратное отражение		-	-	12	дБ
<b>Приёмник</b>					
Длина волны	$\lambda_r$	840	850	860	нм
Чувствительность приёмника	$P_{sens}$	-	-	-11,1	дБм
Чувствительность приёмника под нагрузкой OMA		-	-	-7,5	дБм
Функция LOS	Los	-30	-	-12	дБм
Перегрузка	$P_{in}$	-	-	-1	дБм
Отражение приёмника		-	-	-12	дБ

## ГАБАРИТНЫЕ РАЗМЕРЫ



## ИНФОРМАЦИЯ ДЛЯ ЗАКАЗА

Наименование	Описание
MT-QSFP2SFPp-40G-AOC-01-CD	QSFP+-4*SFP+ АОК, 4*10Гб/с, 850нм, 1 м
MT-QSFP2SFPp-40G-AOC-02-CD	QSFP+-4*SFP+ АОК, 4*10Гб/с, 850нм, 2 м
MT-QSFP2SFPp-40G-AOC-03-CD	QSFP+-4*SFP+ АОК, 4*10Гб/с, 850нм, 3 м
MT-QSFP2SFPp-40G-AOC-05-CD	QSFP+-4*SFP+ АОК, 4*10Гб/с, 850нм, 5 м
MT-QSFP2SFPp-40G-AOC-07-CD	QSFP+-4*SFP+ АОК, 4*10Гб/с, 850нм, 7 м
MT-QSFP2SFPp-40G-AOC-10-CD	QSFP+-4*SFP+ АОК, 4*10 Гб/с, 850нм, 10 м
MT-QSFP2SFPp-40G-AOC-15-CD	QSFP+-4*SFP+ АОК, 4*10 Гб/с, 850нм, 15 м