

Техническое Описание Устройства
Трансивер SFP28, 25Гб/с, DWDM, 10км SMF
1529.55–1563.86 нм
MT-SFP28-25G-DWDM-xx-10LR-CD

ОСОБЕННОСТИ

- Скорость передачи данных от 24.33 Гб/с до 25.78Гб/с, в режиме CDR
- Скорость передачи данных от 1,25 Гб/с до 25.78Гб/с, в режиме обхода CDR
- Дальность передачи до 10км по одномодовому волокну
- C-band DWDM EML передатчик, APD фото-приёмник
- Разъём LC дуплекс
- Функция DDM
- Поддержка функции «Горячая замена»
- Напряжение питания 3.3В
- Энергопотребление <2.3В
- Рабочая температура: -5 до 70 °С
- Соответствие стандарту SFF-8472



ПРИМЕНЕНИЕ

- 25G Ethernet
- 10G Ethernet
- CPRI 10
- CPRI 8

ОПИСАНИЕ УСТРОЙСТВА

Трансивер Modultech's MT-SFP28-25G-DWDM-xx-10LR SFP28 разработан для организации соединений со скоростью 25Гб/с по одномодовому волокну на расстояние до 10км, в составе DWDM систем. Трансивер соответствует спецификациям SFF-8472 Rev 12.2 и SFF-8431. Оптический трансивер соответствует требованиям директивы RoHS 2011/65 / EU.

ОБЩИЕ ХАРАКТЕРИСТИКИ

Параметр	Обозначение	Мин.	Норм.	Макс.	Ед. измерения
Скорость передачи данных	BR		25,78		Гб/с
Энергопотребление				2.3	Вт
Температура хранения	Tc	-40		+85	°C
Рабочая температура	Ti	-5		+70	°C
Допустимая влажность	RH	0		85	%

ЭЛЕКТРИЧЕСКИЕ ХАРАКТЕРИСТИКИ

Параметр	Обозначение	Мин.	Норм.	Макс.	Единица измерения
Напряжение питания	Vcc	3.13	3.3	3.47	В
Передатчик					
Входное напряжение	VIN,PP	180		700	мВ
Входное сопротивление	RIN		100		Ом
TX Disable		2.0		Vcc+0.3	В
TX Enable		-0.3		0.8	В
Приёмник					
Выходное напряжение	Vout,PP	400		800	мВ
LOS	Высокое	High	2.0	Vcc+0.3	В
	Низкое	Low	-0.3	0.8	В

ОПТИЧЕСКИЕ ХАРАКТЕРИСТИКИ

Параметр	Обозначение	Мин.	Норм.	Макс.	Единица измерения
Передатчик					
Длина волны	λ_c	$\lambda - 0.1$		$\lambda + 0.1$	нм
Средняя выходная мощность	P_{avg}	0		5	дБм
Коэффициент подавления боковых мод	SMSR	30			дБ
Коэффициент гашения импульса	ER	4			дБ
Ширина спектра@-20дБ	$\Delta\lambda$			1	нм
Ограничение дисперсии	TDP			2	дБ
Обратное отражение				-26	дБ
Относительная интенсивность шума	RIN			-130	дБ/Гц
Приёмник					
Длина волны	λ_c	1528		1565	нм
Чувствительность приёмника	P_{sens}			-13,5	дБм
Допустимая входная мощность	P_{imax}	0			дБм
Обратное отражение				-26	дБ
LOS De-Assert	LOSD			-15	дБм
LOS Assert	LOSA	-35			дБм
LOS Hysteresis		0.5			дБ

ОПИСАНИЕ ФУНКЦИИ ЦИФРОВОЙ ДИАГНОСТИКИ

Согласно стандарту SFP MSA (DDM), SFP трансиверы оснащены функцией цифровой диагностики посредством 2х-проводного последовательного интерфейса, который позволяет в режиме реального времени получать доступ к следующим рабочим параметрам:

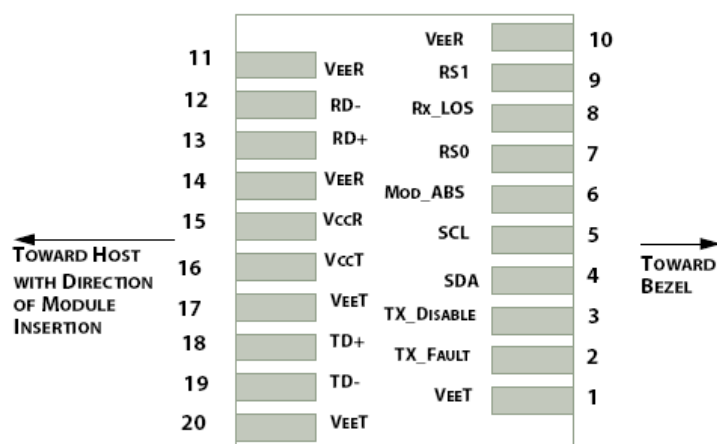
- Температура трансивера
- Ток лазера
- Оптическая мощность передатчика
- Принимаемая оптическая мощность
- Напряжение питания трансивера

Он так же оснащен системой предупреждения аварийных ситуаций, которая используется для своевременного информирования администратора сети когда рабочие параметры находятся за пределами нормального диапазона значений, установленного на заводе. Информация о работе и диагностике обрабатывается Контроллером Цифровой Диагностики Трансивера (DDTC) установленным в

трансивер, доступ к которому осуществляется через двухпроводный последовательный интерфейс. Двухпроводный последовательный интерфейс обеспечивает последовательный или произвольный доступ к 8-битным параметрам, адресованным от 000h до максимального адреса памяти.

За подробной информацией, обратитесь к спецификации SFF-8472.

ОПИСАНИЕ КОНТАКТОВ

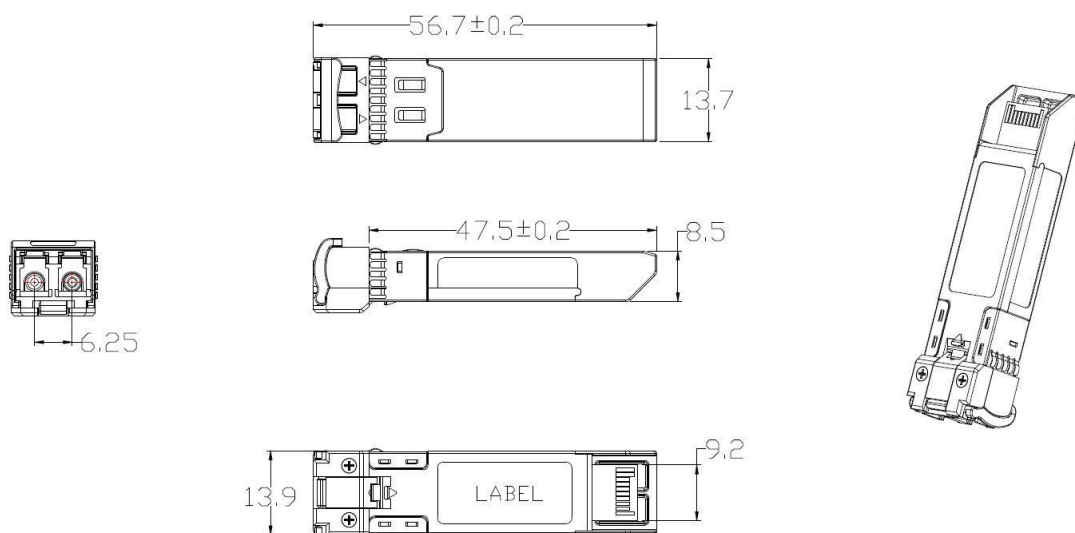


Контакт	Обозначение	Название / Описание
1	VEET [1]	Заземление передатчика
2	Tx_FAULT [2]	Сбой/ошибка передатчика
3	Tx_DIS [3]	Лазерный источник передатчика выключен
4	SDA [2]	Послед. 2-проводной интерфейс линии передачи данных данных
5	SCL [2]	Тактовый сигнал последовательного двухпроводного интерфейса
6	MOD_ABS [4]	Модуль отсутствует; Заземление внутри модуля
7	RS0 [5]	Выбор скорости 0
8	RX_LOS [2]	Индикатор потери сигнала
9	RS1 [5]	Выбор скорости 1
10	VEER [1]	Заземление приёмника
11	VEER [1]	Заземление приёмника
12	RD-	Инвертированный выход приемника, по переменному току
13	RD+	Неинвертированный выход приемника, по переменному току
14	VEER [1]	Заземление приёмника
15	VCCR	Питание приемника
16	VCCT	Питание передатчика
17	VEET [1]	Заземление передатчика
18	TD+	Неинвертированный вход передатчика, по переменному току
19	TD-	Инвертированный вход передатчика, по переменному току
20	VEET [1]	Заземление передатчика

ОБОЗНАЧЕНИЕ ДЛИН ВОЛН С-ДИАПАЗОНА Lc

Условное обозначение (XX*)	Длина волны (нм)	Частота (ТГц)	Условное обозначение (XX*)	Длина волны (нм)	Частота (ТГц)
17	1563,86	191,7	39	1546,12	193,9
18	1563,05	191,8	40	1545,32	194
19	1562,23	191,9	41	1544,53	194,1
20	1561,42	192	42	1543,73	194,2
21	1560,61	192,1	43	1542,94	194,3
22	1559,79	192,2	44	1542,14	194,4
23	1558,98	192,3	45	1541,35	194,5
24	1558,17	192,4	46	1540,56	194,6
25	1557,36	192,5	47	1539,77	194,7
26	1556,55	192,6	48	1538,98	194,8
27	1555,75	192,7	49	1538,19	194,9
28	1554,94	192,8	50	1537,4	195
29	1554,13	192,9	51	1536,61	195,1
30	1553,33	193	52	1535,82	195,2
31	1552,52	193,1	53	1535,04	195,3
32	1551,72	193,2	54	1534,25	195,4
33	1550,92	193,3	55	1533,47	195,5
34	1550,12	193,4	56	1532,68	195,6
35	1549,32	193,5	57	1531,9	195,7
36	1548,51	193,6	58	1531,12	195,8
37	1547,72	193,7	59	1530,33	195,9
38	1546,92	193,8	60	1529,55	196

ГАБАРИТНЫЕ РАЗМЕРЫ



ИНФОРМАЦИЯ ДЛЯ ЗАКАЗА

Наименование	Описание
MT-SFP28-25G-DWDM-xx-10LR-CD	SFP28 DWDM, 25Гб/с, xxxx.xx нм, 10км, SMF, DDM, -5...+70°C