

## Техническое Описание Устройства

### Трансивер SFP, 155 Мб/, 2км MMF

#### MT-SFP-155-DF-31-S2

#### ОСОБЕННОСТИ

- Скорость передачи 155 Мб/с
- Дальность передачи до 2км по многомодовому волокну
- 1310нм FP передатчик, PIN фото-приёмник
- Разъём LC дуплекс
- Функция DDM
- Поддержка функции «Горячая замена»
- Напряжение питания 3.3В
- Рабочая температура:
  - Коммерческое исполнение: 0 ~ 70 °С
  - Индустриальное исполнение: -40~ +85 °С
- Соответствие стандарту RoHS6



#### ОПИСАНИЕ УСТРОЙСТВА

Трансивер Modultech's MT-SFP-155-DF-31-S2 Small Form Factor Pluggable (SFP) соответствует стандартам Small Form Factor Pluggable Multi-Sourcing Agreement (MSA) и SFF-8472.

Оптический трансивер соответствует требованиям директивы RoHS 2011/65 / EU.

#### ОБЩИЕ ХАРАКТЕРИСТИКИ

Параметр	Обозначение	Мин.	Макс.	Ед.измерения
Напряжение питания	Vcc	-0.5	4.5	В
Температура хранения	Ts	-40	85	°С
Допустимая влажность	-	5	85	%

**ЭЛЕКТРИЧЕСКИЕ ХАРАКТЕРИСТИКИ**

Параметр		Обозначение	Мин.	Норм.	Макс.	Ед.изм.
Скорость передачи			-	155	-	МБ/с
Потребляемая мощность			-	600	-	мВт
<b>Передатчик</b>						
Напряжение питания		V <sub>CC</sub>	3.13	3.3	3.47	В
Ток питания		I <sub>CC</sub>			300	мА
Входное напряжение		V <sub>IN</sub>	400		1800	мВ
Входное сопротивление		Z <sub>IN</sub>	90	100	110	Ом
TX Disable	Отключено		2.0		V <sub>CC</sub>	В
	Включено		0		0.8	В
TX Fault	Сбой		2.0		V <sub>CC</sub>	В
	Нормальная работа		0		0.8	В
<b>Приёмник</b>						
Выходное напряжение		V <sub>out</sub>	400		1800	мВ
LOS	Верхнее		2.0		V <sub>CC</sub>	В
	Нижнее				0.8	В

**ОПТИЧЕСКИЕ ХАРАКТЕРИСТИКИ**

Параметр		Обозначение	Мин.	Норм.	Макс.	Ед.изм.
<b>Передатчик (Tx)</b>						
Длина волны		$\lambda_c$	1260	1310	1360	нм
Ширина спектра		P <sub>m</sub>	-	-	4	нм
Оптическая мощность		P <sub>avg</sub>	-20	-	-14	дБм
Коэффициент гашения импульса		ER	9	-	16	дБ
Время нарастания/спада оптического сигнала (20%~80%)		tr/tf	-	-	1.3	нс
<b>Приёмник (Rx)</b>						
Длина волны		$\lambda_c$	1260	-	1580	нм
Чувствительность приёмника		P <sub>sens</sub>	-	-	-31	дБм
Перегрузка		P <sub>in</sub>	-3	-	-	дБм
LOS De-Assert		LOS <sub>B</sub>			-32	дБм
LOS Assert		LOS <sub>A</sub>	-45			дБм
LOS Hysteresis			1		4	дБ

## ОПИСАНИЕ ФУНКЦИИ ЦИФРОВОЙ ДИАГНОСТИКИ

Согласно стандарту SFP MSA (DDM), SFP трансиверы оснащены функцией цифровой диагностики посредством 2х-проводного последовательного интерфейса, который позволяет в режиме реального времени получать доступ к следующим рабочим параметрам:

- Температура трансивера
- Ток лазера
- Оптическая мощность передатчика
- Принимаемая оптическая мощность
- Напряжение питания трансивера

Он так же оснащен системой предупреждения аварийных ситуаций, которая используется для своевременного информирования администратора сети когда рабочие параметры находятся за пределами нормального диапазона значений, установленного на заводе. Информация о работе и диагностике обрабатывается Контроллером Цифровой Диагностики Трансивера (DDTC) установленным в трансивер, доступ к которому осуществляется через двухпроводный последовательный интерфейс. Двухпроводный последовательный интерфейс обеспечивает последовательный или произвольный доступ к 8-битным параметрам, адресованным от 000h до максимального адреса памяти.

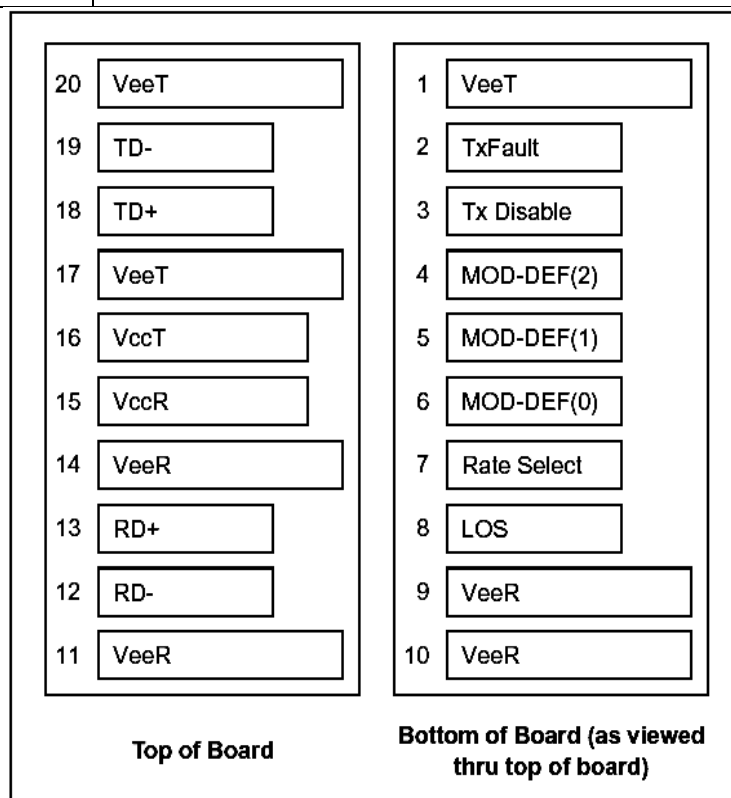
За подробной информацией, обратитесь к спецификации SFF-8472.

## ХАРАКТЕРИСТИКИ ЦИФРОВОЙ ДИАГНОСТИКИ

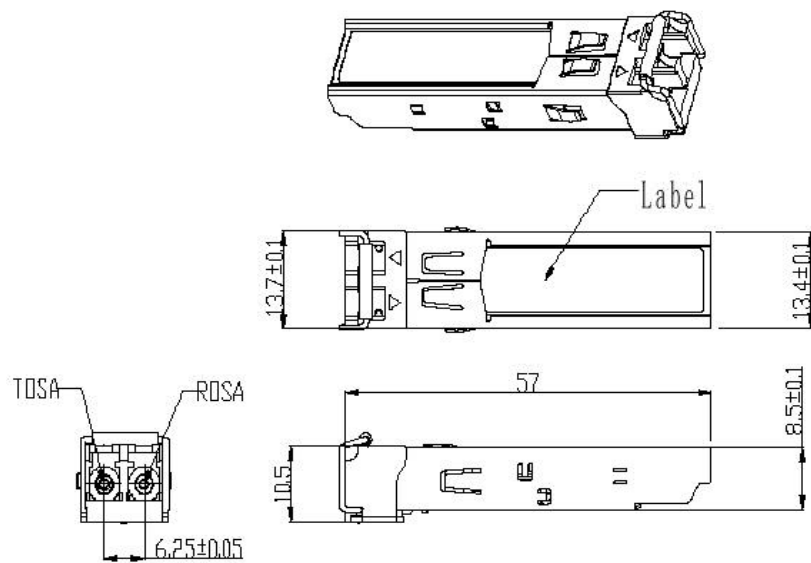
Параметр	Обозначение	Единица измерения	Диапазон	Точность
Температура трансивера	D <sub>DDTemp</sub>	°C	0 до +70	±3°C
Напряжение трансивера	D <sub>DDVoltage</sub>	В	3.0 до 3.6	±3%
Ток передающего лазера	D <sub>DDTBias</sub>	мА	0 до 100	±10%
Исходящая оптическая мощность	D <sub>DDTx-Power</sub>	дБм	-18 до -14	±3дБ
Принимаемая оптическая мощность	D <sub>DDRx-Power</sub>	дБм	-33 до 0	±3дБ

## ОПИСАНИЕ КОНТАКТОВ

Контакт	Обозначение	Название / Описание
1	V <sub>EET</sub>	Заземление передатчика
2	TX FAULT	Сбой/ошибка передатчика
3	TX DISABLE	Лазерный источник передатчика выключен
4	MOD_DEF(2)	Послед. 2-проводной интерфейс линии передачи данных данных
5	MOD_DEF(1)	Тактовый сигнал последовательного двухпроводного интерфейса
6	MOD_DEF(0)	Модуль отсутствует; Заземление внутри модуля
7	Rate Select	Не подключен
8	LOS	Индикатор потери сигнала
9	V <sub>EER</sub>	Заземление приёмника
10	V <sub>EER</sub>	Заземление приёмника
11	V <sub>EER</sub>	Заземление приёмника
12	RD-	Инвертированный выход приемника
13	RD+	Неинвертированный выход приемника
14	V <sub>EER</sub>	Заземление приёмника
15	V <sub>CCR</sub>	Питание приемника
16	V <sub>CCT</sub>	Питание передатчика
17	V <sub>EET</sub>	Заземление передатчика
18	TD+	Неинвертированный вход передатчика
19	TD-	Инвертированный вход передатчика
20	V <sub>EET</sub>	Заземление передатчика



## ГАБАРИТНЫЕ РАЗМЕРЫ



## ИНФОРМАЦИЯ ДЛЯ ЗАКАЗА

Наименование	Описание
MT-SFP-155-DF-31-S2-CD	SFP, 155Мб/с, 1310нм, до 02км, MMF, DDM, 0°C ~ +70°C
MT-SFP-155-DF-31-S2-ID	SFP, 155Мб/с, 1310нм, до 02км, MMF, DDM, -40°C ~ +85°C