

Техническое Описание Устройства  
Трансивер SFP, 155 Мб/с, 80км SMF,одноволоконный  
Tx 1490нм / Rx 1550нм  
Tx 1550нм / Rx 1490нм  
MT-SFP-155-WDM-XX-80-CD

## ОСОБЕННОСТИ

- Скорость передачи данных 155 Мб/с
- Дальность передачи до 80км по одному одномодовому волокну
- DFB передатчик, PIN фото-приёмник:
  - Tx 1490нм / Rx 1550нм
  - Tx 1550нм / Rx 1490нм
- Разъём LC/UPC или SC/UPC
- Функция DDM
- Поддержка функции «Горячая замена»
- Напряжение питания 3.3В
- Рабочая температура:
  - Коммерческое исполнение: 0 ~ 70 °С
  - Индустриальное исполнение: -40~ +85 °С
- Соответствие стандарту RoHS6



## ОПИСАНИЕ УСТРОЙСТВА

Трансивер Modultech MT-SFP-155-WDM-XX-80 Small Form Factor Pluggable (SFP) соответствует стандартам Small Form Factor Pluggable Multi-Sourcing Agreement (MSA) и SFF-8472. Трансиверы SFP - это высокопроизводительные, экономичные модули, поддерживающие скорость передачи данных 155 Мб/с и дальность до 80 км по одномодовому волокну.

**ОБЩИЕ ХАРАКТЕРИСТИКИ**

Параметр	Обозначение	Мин.	Макс.	Ед.изм.
Напряжение питания	V <sub>cc</sub>	-0.5	4.5	В
Температура хранения	T <sub>s</sub>	-40	85	°С
Допустимая влажность	-	5	85	%

**ЭЛЕКТРИЧЕСКИЕ ХАРАКТЕРИСТИКИ**

Параметр	Обозначение	Мин.	Норм.	Макс.	Ед.изм.	
Скорость передачи		-	155	-	Мб/с	
<b>Передатчик</b>						
Напряжение питания	V <sub>cc</sub>	3,13	3,3	3,47	В	
Ток питания	I <sub>cc</sub>	-	-	300	мА	
Входное напряжение	V <sub>IN</sub>	400	-	1860	мВ	
Входное сопротивление	Z <sub>IN</sub>	90	100	110	Ом	
TX Disable	Отключено	T <sub>Xoff</sub>	2.0	-	V <sub>cc</sub>	В
	Включено	T <sub>Xon</sub>	0	-	0.8	В
TX Fault	Сбой	T <sub>Xfault</sub>	2.0	-	V <sub>cc</sub>	В
	Нормальная работа	T <sub>Xnormal</sub>	0	-	0.8	В
<b>Приёмник</b>						
Выходное напряжение	V <sub>out</sub>	400	-	1800	мВ	
LOS	Верхнее	LOS <sub>H</sub>	2.0	-	V <sub>cc</sub>	В
	Нижнее	LOS <sub>L</sub>	-	-	0.8	В

## ОПТИЧЕСКИЕ ХАРАКТЕРИСТИКИ

## MT-SFP-155-WDM-45-80:

Параметр	Обозначение	Мин.	Норм.	Макс.	Ед.изм.
<b>Передатчик (Tx)</b>					
Длина волны	$\lambda_c$	1470	1490	1510	нм
Ширина спектра	Pm	-	-	1	нм
Оптическая мощность	Pavg	-5	-	0	дБм
Коэффициент гашения импульса	ER	9	-	-	дБ
Время нарастания/спада оптического сигнала (20%~80%)	tr/tf	-	-	0.3	нс
<b>Приёмник (Rx)</b>					
Длина волны	$\lambda_c$	1530	-	1570	нм
Чувствительность приёмника	Psens	-	-	-32	дБм
Перегрузка	Pin	-3	-	-	дБм
LOS De-Assert	LOS <sub>D</sub>	-	-	-32	дБм
LOS Assert	LOS <sub>A</sub>	-45	-	-	дБм
LOS Hysteresis	LOS <sub>H</sub>	1	-	4	дБ

## MT-SFP-155-WDM-54-80:

Параметр	Обозначение	Мин.	Норм.	Макс.	Ед.изм.
<b>Передатчик (Tx)</b>					
Длина волны	$\lambda_c$	1530	1550	1570	нм
Ширина спектра	Pm	-	-	1	нм
Оптическая мощность	Pavg	-5	-	0	дБм
Коэффициент гашения импульса	ER	9	-	-	дБ
Время нарастания/спада оптического сигнала (20%~80%)	tr/tf	-	-	0.3	нс
<b>Приёмник (Rx)</b>					
Длина волны	$\lambda_c$	1470	-	1510	нм
Чувствительность приёмника	Psens	-	-	-32	дБм
Перегрузка	Pin	-3	-	-	дБм
LOS De-Assert	LOS <sub>D</sub>	-	-	-32	дБм
LOS Assert	LOS <sub>A</sub>	-45	-	-	дБм
LOS Hysteresis	LOS <sub>H</sub>	1	-	4	дБ

## ОПИСАНИЕ ФУНКЦИИ ЦИФРОВОЙ ДИАГНОСТИКИ

Согласно стандарту SFP MSA (DDM), SFP трансиверы оснащены функцией цифровой диагностики посредством 2х-проводного последовательного интерфейса, который позволяет в режиме реального времени получать доступ к следующим рабочим параметрам:

- Температура трансивера
- Ток лазера
- Оптическая мощность передатчика
- Принимаемая оптическая мощность
- Напряжение питания трансивера

Он так же оснащен системой предупреждения аварийных ситуаций, которая используется для своевременного информирования администратора сети когда рабочие параметры находятся за пределами нормального диапазона значений, установленного на заводе. Информация о работе и диагностике обрабатывается Контроллером Цифровой Диагностики Трансивера (DDTC) установленным в трансивер, доступ к которому осуществляется через двухпроводный последовательный интерфейс. Двухпроводный последовательный интерфейс обеспечивает последовательный или произвольный доступ к 8-битным параметрам, адресованным от 000h до максимального адреса памяти.

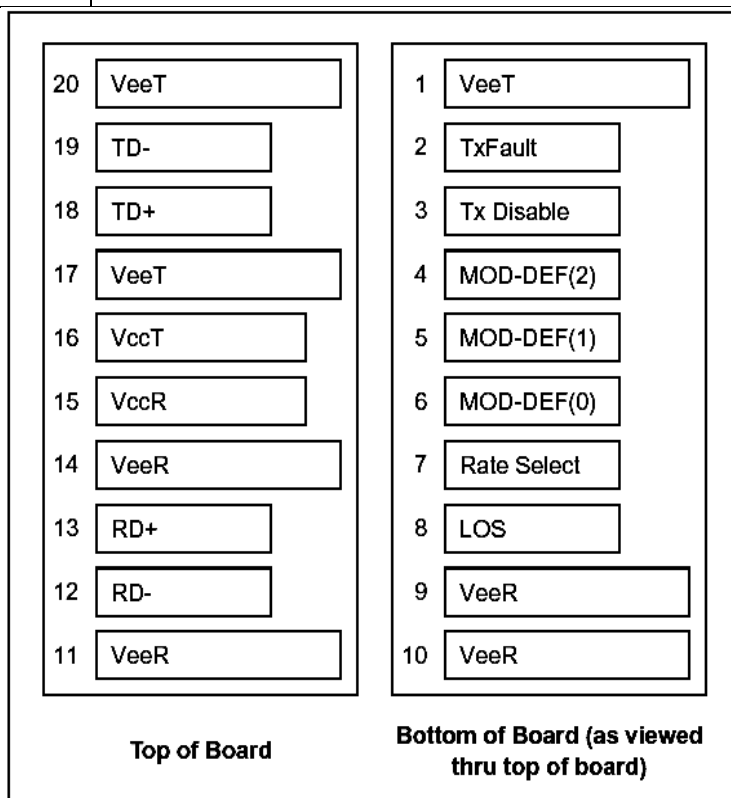
За подробной информацией, обратитесь к спецификации SFF-8472.

## ХАРАКТЕРИСТИКИ ЦИФРОВОЙ ДИАГНОСТИКИ

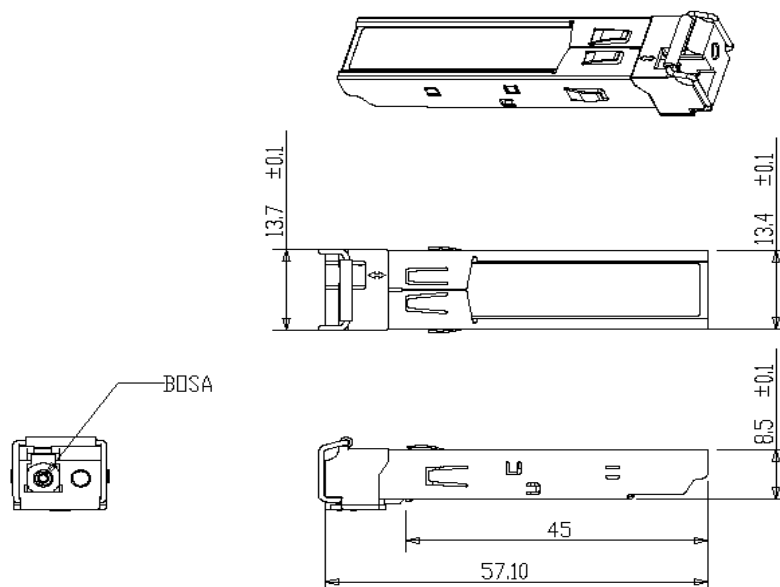
Параметр	Обозначение	Единица измерения	Диапазон	Точность
Температура трансивера	D <sub>DDTemp</sub>	°C	0 до +70	±3°C
Напряжение трансивера	D <sub>DDVoltage</sub>	В	3.0 до 3.6	±3%
Ток передающего лазера	D <sub>DDTBias</sub>	мА	0 до 100	±10%
Исходящая оптическая мощность	D <sub>DDTx-Power</sub>	дБм	-5 до 0	±3дБ
Принимаемая оптическая мощность	D <sub>DDRx-Power</sub>	дБм	-32 до -3	±3дБ

## ОПИСАНИЕ КОНТАКТОВ

Контакт	Обозначение	Название / Описание
1	V <sub>EET</sub>	Заземление передатчика
2	TX FAULT	Сбой/ошибка передатчика
3	TX DISABLE	Лазерный источник передатчика выключен
4	MOD_DEF(2)	Послед. 2-проводной интерфейс линии передачи данных данных
5	MOD_DEF(1)	Тактовый сигнал последовательного двухпроводного интерфейса
6	MOD_DEF(0)	Модуль отсутствует; Заземление внутри модуля
7	Rate Select	Не подключен
8	LOS	Индикатор потери сигнала
9	V <sub>EER</sub>	Заземление приёмника
10	V <sub>EER</sub>	Заземление приёмника
11	V <sub>EER</sub>	Заземление приёмника
12	RD-	Инвертированный выход приемника
13	RD+	Неинвертированный выход приемника
14	V <sub>EER</sub>	Заземление приёмника
15	V <sub>CCR</sub>	Питание приемника
16	V <sub>CCT</sub>	Питание передатчика
17	V <sub>EET</sub>	Заземление передатчика
18	TD+	Неинвертированный вход передатчика
19	TD-	Инвертированный вход передатчика
20	V <sub>EET</sub>	Заземление передатчика



### ГАБАРИТНЫЕ РАЗМЕРЫ



### ИНФОРМАЦИЯ ДЛЯ ЗАКАЗА

Наименование	Описание
MT-SFP-155-WDM-45-80-CDL	SFP, 155 Мб/с, Tx 1490нм, Rx 1550нм, до 80км, LC, SMF, DDM, 0°C ~ +70°C
MT-SFP-155-WDM-54-80-CDL	SFP, 155 Мб/с, Tx 1550нм, Rx 1490нм, до 80км, LC, SMF, DDM, 0°C ~ +70°C
MT-SFP-155-WDM-45-80-CDS	SFP, 155 Мб/с, Tx 1490нм, Rx 1550нм, до 80км, SC, SMF, DDM, 0°C ~ +70°C
MT-SFP-155-WDM-54-80-CDS	SFP, 155 Мб/с, Tx 1550нм, Rx 1490нм, до 80км, SC, SMF, DDM, 0°C ~ +70°C
MT-SFP-155-WDM-45-80-IDL	SFP, 155 Мб/с, Tx 1490нм, Rx 1550нм, до 80км, LC, SMF, DDM, -40°C ~ +85°C
MT-SFP-155-WDM-54-80-IDL	SFP, 155 Мб/с, Tx 1550нм, Rx 1490нм, до 80км, LC, SMF, DDM, -40°C ~ +85°C
MT-SFP-155-WDM-45-80-IDS	SFP, 155 Мб/с, Tx 1490нм, Rx 1550нм, до 80км, SC, SMF, DDM, -40°C ~ +85°C
MT-SFP-155-WDM-54-80-IDS	SFP, 155 Мб/с, Tx 1550нм, Rx 1490нм, до 80км, SC, SMF, DDM, -40°C ~ +85°C