

Техническое Описание Устройства

Трансивер SFP28, 25Гб/с, MWDM, 10км SMF 1267.5–1374.5нм

MT-SFP28-25G-MWDM-xx-10LR-CD

ОСОБЕННОСТИ

- Скорость передачи данных 25.78Гб/с
- Дальность передачи до 10км по одномодовому волокну
- DFB-TEC передатчик, PIN фото-приёмник
- Разъём LC дуплекс
- Функция DDM
- Поддержка функции «Горячая замена»
- Напряжение питания 3.3В
- Рассеивание мощности <1.8Вт
- Рабочая температура от 0 до 70 °С
- Соответствие стандарту IEEE 802.3cc
- Соответствие стандарту SFF-8431, SFF-8472



ПРИМЕНЕНИЕ

- 25GBASE-LR
- CPRI 10
- Другие оптические соединения

ОПИСАНИЕ УСТРОЙСТВА

Трансивер Modultech's MT-SFP28-25G-MWDM-xx-LR SFP28 разработан для организации соединений со скоростью 25Гб/с по одномодовому волокну на расстояние до 10км. Трансивер соответствует спецификациям IEEE802.3cc, SFF-8472 Rev 12.2 и SFF-8402, так же совместим с SFF-8432. Оптический трансивер соответствует требованиям директивы RoHS 2011/65 / EU.

ОБЩИЕ ХАРАКТЕРИСТИКИ

Параметр	Обозначение	Мин.	Норм.	Макс.	Ед. измерения
Скорость передачи данных	BR	-	25,78	-	Гб/с
Температура хранения	Tc	-40	-	+85	°C
Рабочая температура (коммерческое исполнение)	Tc	-5	-	+70	°C
Допустимая влажность	RH	5	-	95	%

ЭЛЕКТРИЧЕСКИЕ ХАРАКТЕРИСТИКИ

Параметр	Обозначение	Мин.	Норм.	Макс.	Единица измерения	
Напряжение питания	Vcc	3.15	3.3	3.47	В	
Ток питания	Icc	-	-	450	мА	
Передатчик						
Входное напряжение	VIN,PP	180	-	700	мВ	
Входное сопротивление	RIN	90	100	110	Ом	
TX Disable	Откл	2.0	-	Vcc	В	
	Вкл	0	-	0.8	В	
TX Fault	Ошибка	2.0	-	Vcc	В	
	Норма	0	-	0.8	В	
Приёмник						
Выходное напряжение	Vout,PP	300	-	900	мВ	
LOS	Высокое	High	2.0	-	Vcc	В
	Низкое	Low	-	-	0.8	В

ДЛИНЫ ВОЛН CWDM Лс

Условное обозначение	Длина волны (нм)	Условное обозначение	Длина волны (нм)
26	1267.5	32	1327.5
27	1274.5	33	1334.5
28	1287.5	34	1347.5
29	1294.5	35	1354.5
30	1307.5	36	1367.5
31	1314.5	37	1374.5

ОПТИЧЕСКИЕ ХАРАКТЕРИСТИКИ

Параметр	Обозначение	Мин.	Норм.	Макс.	Единица измерения
Передатчик					
Длина волны	λ_c	$\lambda_c - 3.5$	λ_c	$\lambda_c + 3.5$	нм
Средняя выходная мощность	P_{avg}	1	-	6	дБм
Коэффициент подавления боковых мод	SMSR	30	-	-	дБ
Коэффициент гашения импульса	ER	4	-	-	дБ
Ширина спектра	σ	-	-	1	Нм
Приёмник					
Длина волны	λ_c	1260	-	1610	нм
Чувствительность приёмника (OMA)	P_{sens}	-	-	-10.6	дБм
Допустимая входная мощность	P_{imax}	-	-	-3	дБм
LOS De-Assert	LOSD	-	-	-12.5	дБм
LOS Assert	LOSA	-	-	-13.5	дБм
LOS Hysteresis	LOSH	0.5	-	-	дБ

ОПИСАНИЕ ФУНКЦИИ ЦИФРОВОЙ ДИАГНОСТИКИ

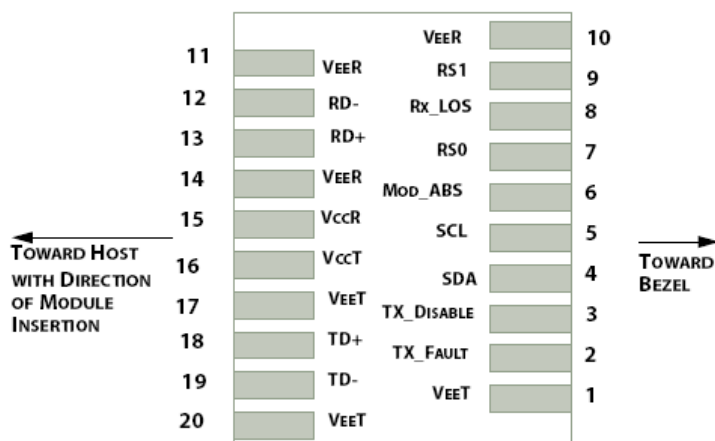
Согласно стандарту SFP MSA (DDM), SFP трансиверы оснащены функцией цифровой диагностики посредством 2х-проводного последовательного интерфейса, который позволяет в режиме реального времени получать доступ к следующим рабочим параметрам:

- Температура трансивера
- Ток лазера
- Оптическая мощность передатчика
- Принимаемая оптическая мощность
- Напряжение питания трансивера

Он так же оснащен системой предупреждения аварийных ситуаций, которая используется для своевременного информирования администратора сети когда рабочие параметры находятся за пределами нормального диапазона значений, установленного на заводе. Информация о работе и диагностике обрабатывается Контроллером Цифровой Диагностики Трансивера (DDTC) установленным в трансивер, доступ к которому осуществляется через двухпроводный последовательный интерфейс. Двухпроводный последовательный интерфейс обеспечивает последовательный или произвольный доступ к 8-битным параметрам, адресованным от 000h до максимального адреса памяти.

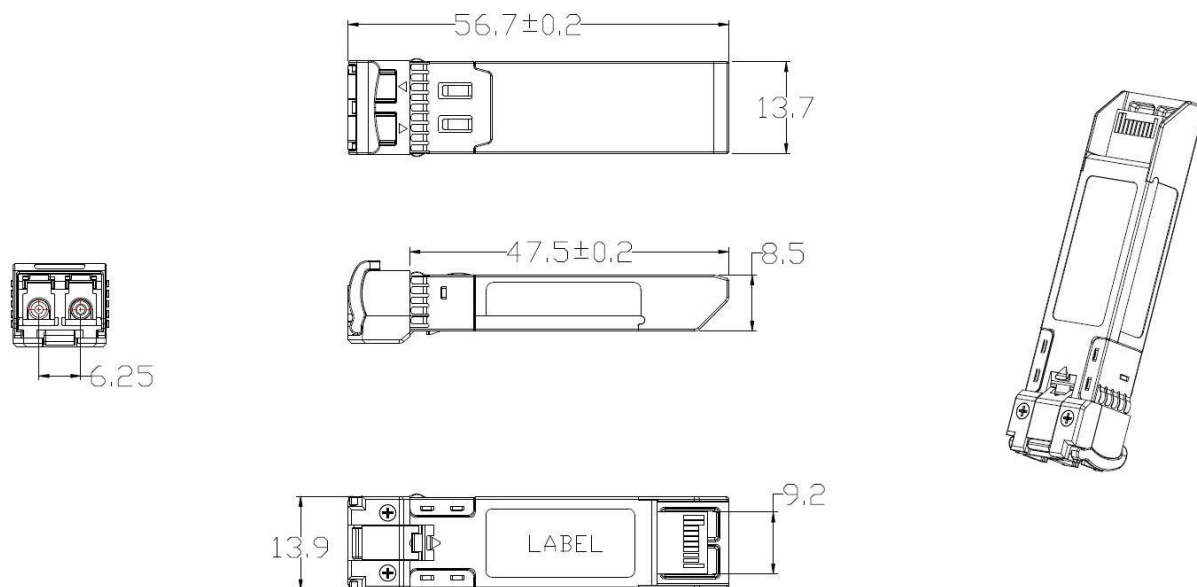
За подробной информацией, обратитесь к спецификации SFF-8472.

ОПИСАНИЕ КОНТАКТОВ



Контакт	Обозначение	Название / Описание
1	VEET [1]	Заземление передатчика
2	Tx_FAULT [2]	Сбой/ошибка передатчика
3	Tx_DIS [3]	Лазерный источник передатчика выключен
4	SDA [2]	Послед. 2-проводной интерфейс линии передачи данных данных
5	SCL [2]	Тактовый сигнал последовательного двухпроводного интерфейса
6	MOD_ABS [4]	Модуль отсутствует; Заземление внутри модуля
7	RS0 [5]	Выбор скорости 0
8	RX_LOS [2]	Индикатор потери сигнала
9	RS1 [5]	Выбор скорости 1
10	VEER [1]	Заземление приёмника
11	VEER [1]	Заземление приёмника
12	RD-	Инвертированный выход приемника, по переменному току
13	RD+	Неинвертированный выход приемника, по переменному току
14	VEER [1]	Заземление приёмника
15	VCCR	Питание приемника
16	VCCT	Питание передатчика
17	VEET [1]	Заземление передатчика
18	TD+	Неинвертированный вход передатчика, по переменному току
19	TD-	Инвертированный вход передатчика, по переменному току
20	VEET [1]	Заземление передатчика

ГАБАРИТНЫЕ РАЗМЕРЫ



ИНФОРМАЦИЯ ДЛЯ ЗАКАЗА

Наименование	Описание
MT-SFP28-25G-MWDM-26-10LR-CD	SFP28 MWDM, 25Гб/с, 1267.5нм, 10км, SMF, DDM, -5...+70°C
MT-SFP28-25G-MWDM-27-10LR-CD	SFP28 MWDM, 25Гб/с, 1274.5нм, 10км, SMF, DDM, -5...+70°C
MT-SFP28-25G-MWDM-28-10LR-CD	SFP28 MWDM, 25Гб/с, 1287.5нм, 10км, SMF, DDM, -5...+70°C
MT-SFP28-25G-MWDM-29-10LR-CD	SFP28 MWDM, 25Гб/с, 1294.5нм, 10км, SMF, DDM, -5...+70°C
MT-SFP28-25G-MWDM-30-10LR-CD	SFP28 MWDM, 25Гб/с, 1307.5нм, 10км, SMF, DDM, -5...+70°C
MT-SFP28-25G-MWDM-31-10LR-CD	SFP28 MWDM, 25Гб/с, 1314.5нм, 10км, SMF, DDM, -5...+70°C
MT-SFP28-25G-MWDM-32-10LR-CD	SFP28 MWDM, 25Гб/с, 1327.5нм, 10км, SMF, DDM, -5...+70°C
MT-SFP28-25G-MWDM-33-10LR-CD	SFP28 MWDM, 25Гб/с, 1334.5нм, 10км, SMF, DDM, -5...+70°C
MT-SFP28-25G-MWDM-34-10LR-CD	SFP28 MWDM, 25Гб/с, 1347.5нм, 10км, SMF, DDM, -5...+70°C
MT-SFP28-25G-MWDM-35-10LR-CD	SFP28 MWDM, 25Гб/с, 1354.5нм, 10км, SMF, DDM, -5...+70°C
MT-SFP28-25G-MWDM-36-10LR-CD	SFP28 MWDM, 25Гб/с, 1367.5нм, 10км, SMF, DDM, -5...+70°C
MT-SFP28-25G-MWDM-37-10LR-CD	SFP28 MWDM, 25Гб/с, 1374.5нм, 10км, SMF, DDM, -5...+70°C