

## Техническое Описание Устройства

## Трансивер XFP, 10 Гб/с, WDM, 80км

Tx:1490/Rx:1550 нм

Tx:1550/Rx:1490 нм

MT-XFP-10G-WDM-XX\*-ZR

## ОСОБЕННОСТИ

- Скорость передачи данных от 9.95 до 10.5 Гб/с
- Дальность передачи до 80км по одному одномодовому волокну
- DFB передатчик, PIN фото-приёмник
  - Tx 1490нм / Rx 1550нм
  - Tx 1550нм / Rx 1490нм
- Разъём LC
- Функция DDM
- Поддержка функции «Горячая замена»
- Напряжение питания 3.3В
- Рабочая температура:
  - Коммерческое исполнение: 0 ~ 70 °С
  - Индустриальное исполнение: -40~ +85 °С
- Соответствие стандарту RoHS6



## ОПИСАНИЕ УСТРОЙСТВА

Трансивер XFP Modultech MT-XFP-10G-WDM-45-ZR/MT-XFP-10G-WDM-54-ZR 10Gb/s Small Form Factor спроектирован для организации 10-Gigabit Ethernet соединений протяженностью до 80км по стандартному одномодовому волокну и работы на стандартных длинах волн 1490нм / 1550нм. Трансивер соответствует стандартам SFF-8431, IEEE 802.3ae 10GBASE-ZR/ZW, и Fibre Channel.

Функция цифровой диагностики работает через 2х проводной последовательный интерфейс, который описан в стандарте XFP MSA. Оптический трансивер соответствует требованиям директивы RoHS 2011/65 / EU.

## ОСНОВНЫЕ ХАРАКТЕРИСТИКИ

Параметр	Обозначение	Мин.	Макс.	Единица измерения
Скорость передачи данных	BR	9.95	10,5	Гб/с
Коэффициент ошибок	BER	-	$10^{-12}$	
Дальность передачи данных	DIS	-	80	км

## ОБЩИЕ ХАРАКТЕРИСТИКИ

Параметр	Обозначение	Мин.	Макс.	Единица измерения
Температура хранения	Tst	-40	85	°C
Рабочая температура	Tc	0	70	°C
Допустимая влажность	RH	-	85	%
Напряжение питания @3.3V	Vcc3	0	3,6	В
Напряжение питания @ 1.8V	Vcc1	0	1,98	В

## ЭЛЕКТРИЧЕСКИЕ ХАРАКТЕРИСТИКИ

Параметр	Обозначение	Мин.	Норм.	Макс.	Единица измерения
Напряжение питания @ 3.3V	Vcc3	3,13	3,3	3,47	В
Напряжение питания @ 1.8V	Vcc1	1,62	1,8	1,98	В
Суммарная мощность модуля	P	-	-	2000	мВт
<b>Передатчик</b>					
Входное сопротивление	Rin	-	100	-	Ом
Входное напряжение	Vin,pp	120	-	820	мВ
Напряжение отключения передатчика	VD	2.0	-	VCC	В
Напряжение включения передатчика	VEN	0	-	0.8	В
Время отключения передатчика		-	-	10	мкс
<b>Приёмник</b>					
Выходное напряжение	Vout,pp	340	-	850	мВ
Время нарастания оптического сигнала	t <sub>r</sub> / t <sub>f</sub>	-	-	38	пс
LOS Fault	V <sub>LOS fault</sub>	Vcc - 0.5	-	Vcc <sub>HOST</sub>	В
LOS Normal	V <sub>LOS norm</sub>	GND	-	GND+0.5	В

## ОПТИЧЕСКИЕ ХАРАКТЕРИСТИКИ

## MT-XFP-10G-WDM-45-ZR (Tx: 1490нм / Rx: 1550нм)

Параметр	Обозначение	Мин	Норм	Макс	Единица измерения
<b>Передатчик</b>					
Длина волны	$\lambda$	1480	1490	1500	нм
Ширина спектра (-20dB)	$\Delta\lambda$	-	-	1	нм
Оптическая мощность	P	0	-	4	дБм
Коэффициент подавления боковых мод	SMSR	30	-	-	дБ
Коэффициент гашения импульса	ER	6	-	-	дБ
Оптическая мощность (лазер выключен)	P <sub>OFF</sub>	-30	-	-	дБм
Джиттер Tx	Tx <sub>j</sub>	Соответствует каждому необходимому стандарту			
<b>Приёмник</b>					
Длина волны	$\lambda_c$	1540	-	1560	нм
Чувствительность приёмника	R <sub>SENS</sub>	-	-	-24	дБм
Максимальная допустимая мощность	P <sub>max</sub>	-	-	-6	дБм
LOS De-Assert	LOS <sub>D</sub>	-	-	-25	дБм
LOS Assert	LOS <sub>A</sub>	-38	-	-	дБм
LOS Hysteresis	LOS <sub>H</sub>	0,5	-	4	дБм

## MT-XFP-10G-WDM-45-ZR (Tx: 1550нм/Rx: 1490нм)

Параметр	Обозначение	Мин	Норм	Макс	Единица измерения
<b>Передатчик</b>					
Длина волны	$\lambda$	1540	1550	1560	нм
Ширина спектра (-20dB)	$\Delta\lambda$	-	-	1	нм
Оптическая мощность	P	-1	-	3	дБм
Коэффициент подавления боковых мод	SMSR	30	-	-	дБ
Коэффициент гашения импульса	ER	6	-	-	дБ
Оптическая мощность (лазер выключен)	P <sub>OFF</sub>	-30	-	-	дБм
Джиттер Tx	Tx <sub>j</sub>	Соответствует каждому необходимому стандарту			
<b>Приёмник</b>					
Длина волны	$\lambda_c$	1480	-	1500	нм
Чувствительность приёмника	R <sub>SENS</sub>	-	-	-24	дБм
Максимальная допустимая мощность	P <sub>max</sub>	-	-	-6	дБм
LOS De-Assert	LOS <sub>D</sub>	-	-	-25	дБм
LOS Assert	LOS <sub>A</sub>	-38	-	-	дБм
LOS Hysteresis	LOS <sub>H</sub>	0,5	-	4	дБм

## ОПИСАНИЕ ФУНКЦИИ ЦИФРОВОЙ ДИАГНОСТИКИ

Согласно стандарту XFP MSA (DDM), XFP трансиверы оснащены функцией цифровой диагностики посредством 2х-проводного последовательного интерфейса, который позволяет в режиме реального времени получать доступ к следующим рабочим параметрам:

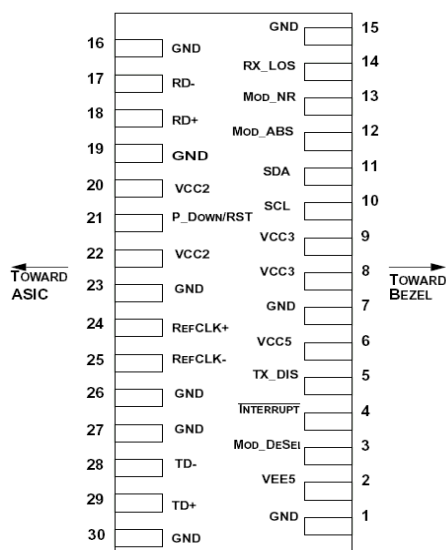
- Температура трансивера
- Ток лазера
- Оптическая мощность передатчика
- Принимаемая оптическая мощность
- Напряжение питания трансивера

Он так же оснащен системой предупреждения аварийных ситуаций, которая используется для своевременного информирования администратора сети когда рабочие параметры находятся за пределами нормального диапазона значений, установленного на заводе. Информация о работе и диагностике обрабатывается Контроллером Цифровой Диагностики Трансивера (DDTC) установленным в трансивер, доступ к которому осуществляется через двухпроводный последовательный интерфейс. Двухпроводный последовательный интерфейс обеспечивает последовательный или произвольный доступ к 8-битным параметрам, адресованным от 000h до максимального адреса памяти.

## ХАРАКТЕРИСТИКИ ЦИФРОВОЙ ДИАГНОСТИКИ

Параметр	Обозначение	Мин	Макс	Единица измерения
<b>Точность</b>				
Температура трансивера	DDTemperature	-	5	оС
Измеренное напряжение трансивера	DDVoltage	-	3	мВ
Измеренный ток передающего лазера	DDBias	-	10	%
Измеренная исходящая оптическая мощность	DDTx-Power	-	3	дБ
Измеренная принимаемая оптическая мощность	DDRx-Power	-	3	дБ
<b>Динамический диапазон номинальной точности</b>				
Температура трансивера	DDTemperature	-5	85	оС
Подаваемое напряжение трансивера	DDVoltage	0	3.6	В
Ток лазера	DDBias	0	820	мА
Исходящая оптическая мощность	DDTx-Power	0	4	дБм
Принимаемая оптическая мощность	DDRx-Power	-24	-7	дБм

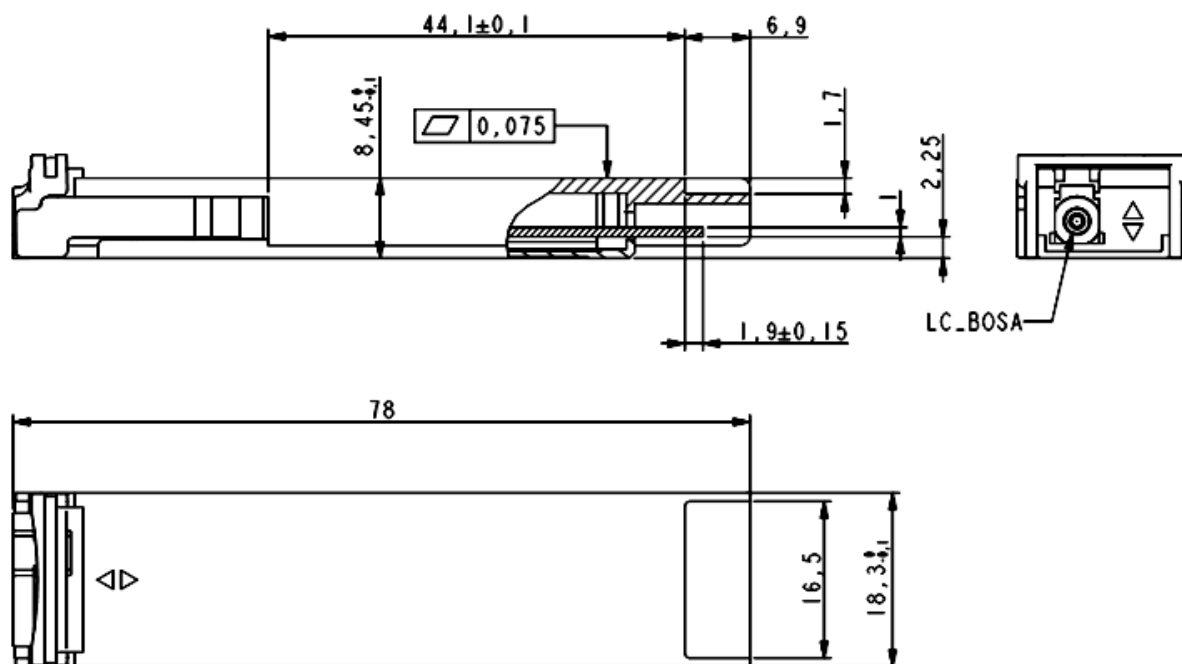
### ОПИСАНИЕ КОНТАКТОВ



Контакт	Логика	Обозначение	Описание
1		GND	Заземление
2		VEE5	Дополнительное питание 5.2В – <b>Не требуется</b>
3	LVTTTL-I	Mod-Desel	Модуль De-select; Когда удерживается на низком уровне позволяет модулю реагировать на команды послед.
4	LVTTTL-O	Interrupt	Прерывание (bar); Указывает на наличие условия, которое может быть прочитано через послед. интерфейс
5	LVTTTL-I	TX_DIS	Лазерный источник передатчика выключен
6		VCC5	Дополнительное питание 5.2В – <b>Не требуется</b>
7		GND	Заземление
8		VCC3	+3.3V напряжение питания
9		VCC3	+3.3V напряжение питания
10	LVTTTL-I	SCL	Тактовый сигнал последовательного двухпроводного
11	LVTTTL-I/O	SDA	Послед. 2-проводной интерфейс линии передачи данных данных
12	LVTTTL-O	Mod_Abs	Модуль отсутствует; Индикация отсутствия модуля
13	LVTTTL-O	Mod_NR	Модуль не готов; определяется как логическое ИЛИ между RX_LOS и Loss of Lock в TX/RX
14	LVTTTL-O	RX_LOS	Индикатор потери сигнала приёмником
15		GND	Заземление
16		GND	Заземление
17	CML-O	RD-	Инвертированный выход приемника
18	CML-O	RD+	Не инвертированный выход приемника
19		GND	Заземление
20		VCC2	Питание +1.8V – <b>Не требуется</b>
21	LVTTTL-I	P_Down/RST	Выкл.; При высоком уровне помещает модуль в режим ожидания с низким энергопотреблением, при падении P_Down иници. сброс модуля

Контакт	Логика	Обозначение	Описание
			Сброс; Падающий фронт инициирует полный сброс модуля, включая 2-проводной последовательный интерфейс.
22		VCC2	Питание -1.8V – <b>Не требуется</b>
23		GND	Заземление
24	PECL-I	RefCLK+	Неинвертированный вход опорного сигнала, связь по переменному току на основной плате – <b>Не требуется</b>
25	PECL-I	RefCLK-	Инвертированный вход опорного сигнала, связь по переменному току на основной плате – <b>Не требуется</b>
26		GND	Заземление
27		GND	Заземление
28	CML-I	TD-	Инвертированный вход передатчика
29	CML-I	TD+	Неинвертированный вход передатчика
30		GND	Заземление

### ГАБАРИТНЫЕ РАЗМЕРЫ



### ИНФОРМАЦИЯ ДЛЯ ЗАКАЗА

Наименование	Описание
MT-XFP-10G-WDM-45-ZR-CD	Одноволоконный XFP, 10Гб/с, 1490/1550нм, до 80км, SMF, DDM, 0°C ~ +70°C
MT-XFP-10G-WDM-45-ZR-ID	Одноволоконный XFP, 10Гб/с, 1490/1550нм, до 80 км, SMF, DDM, -40°C ~ +85°C
MT-XFP-10G-WDM-54-ZR-CD	Одноволоконный XFP, 10Гб/с, 1550/1490нм, до 80 км, SMF, DDM, 0°C ~ +70°C
MT-XFP-10G-WDM-54-ZR-ID	Одноволоконный XFP, 10Гб/с, 1550/1490нм, до 80 км, SMF, DDM, -40°C ~ +85°C