

Описание устройства CWDM Мультиплексор/Демультимплексор (1 волокно, 4 длины волны, 1310нм ТВ-фильтр) MT-CT-MDM-102-TV3



ОСОБЕННОСТИ

- Низкое вносимое затухание
- Высокий уровень изоляции
- Низкое поляризационное затухание
- Равномерное распределение каналов
- Широкий рабочий диапазон: 1460нм~1620нм
- Широкий диапазон рабочей температуры: от -5° до +75 °С
- Высокая надёжность и стабильность

СООТВЕТСТВИЕ СТАНДАРТАМ

- Telcordia GR-1209-CORE-2001
- Telcordia GR-1221-CORE-1999
- ITU-T G.694.1

ОПИСАНИЕ УСТРОЙСТВА

Гибридные оптические мультиплексоры CWDM + CATV – это пассивные оптические компоненты системы спектрального уплотнения CWDM позволяющие одновременно передавать каналы данных и сигнал КТВ в рамках одного оптического волокна. Мультиплексоры CWDM + CATV представляют собой каскад соединенных между собой оптических фильтров TFF (от англ. Thin Film Filter).

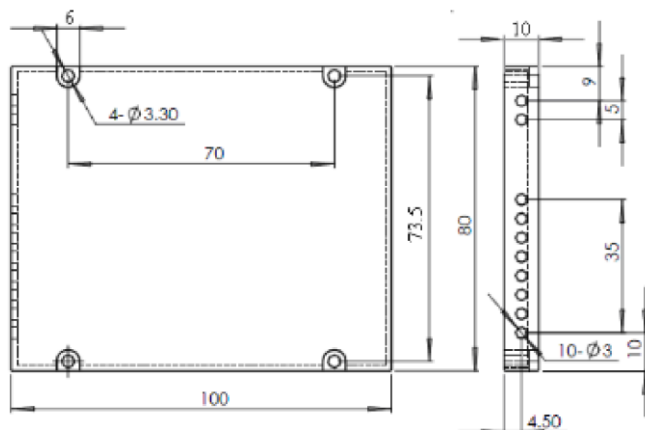
ОБЩИЕ ХАРАКТЕРИСТИКИ

Параметр		Значение	Единица измерения
Центральная длина волны		ITU, ITU+1	нм
Полоса пропускания		ITU±6.5, ITU±50	нм
Рабочая длина волны		TV1310±50, 1460-1620	нм
Ширина канала		20	нм
Количество волокон		1	
Тип волокна		SMF-28e, либо по запросу	
Изоляция	Полоса пропускания	≥30	дБ
	Полоса отражения	≥12	дБ
Пульсация		≤0.3	дБ
Потери поляризации		≤0.1	дБ
Поляризация модовой дисперсии		≤0.1	пс
Обратное отражение		≥45	дБ
Направленность		≥50	дБ
Максимальная оптическая мощность		<500	мВт
Рабочая температура		-5~75	°С
Температура хранения		-40~85	°С
Возможные оптические порты		LC, SC, FC	
Возможная полировка оптических портов		UPC, APC	
Тип корпуса		ABS plastic box	
		LGX box	
		19" Rack Unit	

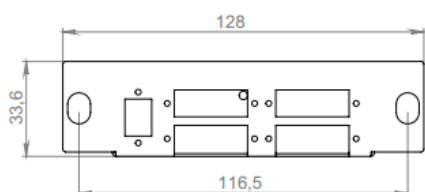
ОСНОВНЫЕ ХАРАКТЕРИСТИКИ

Параметр	Значение	Единица измерения
Технология производства	Thin Film Filter	
Рабочие длины волн	Любые четыре волны из CWDM диапазона (1470-1610)	нм
Количество волокон	1	шт
Количество дуплексных каналов	2	шт
Минимальные вносимые затухания	1,53	дБ
Максимальные вносимые затухания	2,3	дБ
Максимальные затухания на порту TV	2,8	дБ
Максимальные затухания на порту EXP	3	дБ
Возвратные потери	UPC >40; APC >45	дБ
Суммарная входная оптическая мощность	<500	мВт
Изоляция смежных каналов	>30	дБ
Изоляция не смежных каналов	>40	дБ

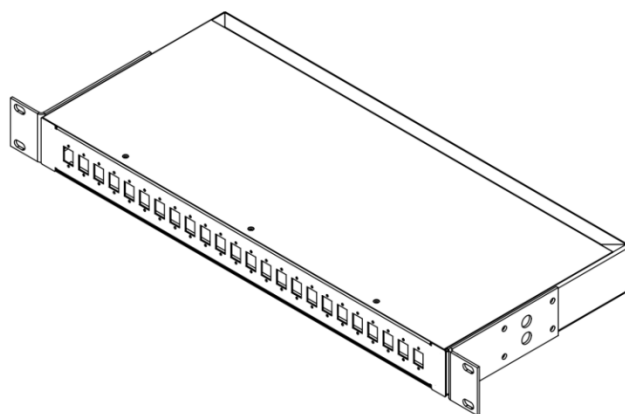
ВАРИАНТЫ КОРПУСА



ABS plastic box



LGX box



19" Rack Unit

ИНФОРМАЦИЯ ДЛЯ ЗАКАЗА

Наименование	Описание
MT-CT-MDM-102-SB-zzzz-xx/xx-TV3	CWDM Мукс/Демукс (1 волокно, 2 канала, 4 длины волны xxxx-xxxx нм + ТВ фильтр 1310 нм, ABS box)
MT-CT-MDM-102-L3-zzzz-xx/xx-TV3	CWDM Мукс/Демукс (1 волокно, 2 канала, 4 длины волны xxxx-xxxx нм + ТВ фильтр 1310 нм, LGX 1/3)
MT-CT-MDM-102-19-zzzz-xx/xx-TV3	CWDM Мукс/Демукс (1 волокно, 2 канала, 4 длины волны xxxx-xxxx нм + ТВ фильтр 1310 нм, 19" 1U rack unit)