

Техническое Описание Устройства

Трансивер SFP, 1.25 Гб/с, DWDM, 80km SMF

MT-SFP-G-DWDM-xx-80

ОСОБЕННОСТИ

- Скорость передачи 1.25 Гб/с
- Дальность передачи до 80км по одномодовому волокну
- Оптический бюджет 26 дБ
- Интервал между каналами 100 ГГц
- DWDM DFB передатчик, APD PIN фото-приёмник
- Допустимая дисперсия 1600пс/нм
- Разъём LC дуплекс
- Функция DDM
- Поддержка функции «Горячая замена»
- Напряжение питания 3.3В
- Рабочая температура:
 - Коммерческое исполнение: 0 ~ 70 °С
 - Индустриальное исполнение: -40~ +85 °С
- Соответствие стандарту RoHS6



ОПИСАНИЕ УСТРОЙСТВА

Трансивер Modultech's MT-SFP-G-DWDM-xx-80 DWDM Small Form Factor Pluggable (SFP) соответствует стандартам Small Form Factor Pluggable Multi-Sourcing Agreement (MSA) и SFF-8472.

Трансивер одновременно совместим со стандартами Gigabit Ethernet как указано в IEEE Std 802.32 и Fibre Channel FC- PI-2. Оптический трансивер соответствует требованиям директивы RoHS 2011/65 / EU.

ОБЩИЕ ХАРАКТЕРИСТИКИ

Параметр	Обозначение	Мин.	Макс.	Ед.измерения
Напряжение питания	Vcc	-0.5	4	В
Температура хранения	Ts	-40	85	°С
Допустимая влажность	-	5	95	%

ОБОЗНАЧЕНИЕ ДЛИН ВОЛН С-ДИАПАЗОНА λ_c

Условное обозначение (XX*)	Частота (ТГц)	Длина волны (нм)	Условное обозначение (XX*)	Частота (ТГц)	Длина волны (нм)
17	191.7	1563.86	40	194.0	1545.32
18	191.8	1563.05	41	194.1	1544.53
19	191.9	1562.23	42	194.2	1543.73
20	192.0	1561.42	43	194.3	1542.94
21	192.1	1560.61	44	194.4	1542.14
22	192.2	1559.79	45	194.5	1541.35
23	192.3	1558.98	46	194.6	1540.56
24	192.4	1558.17	47	194.7	1539.77
25	192.5	1557.36	48	194.8	1538.98
26	192.6	1556.55	49	194.9	1538.19
27	192.7	1555.75	50	195.0	1537.40
28	192.8	1554.94	51	195.1	1536.61
29	192.9	1554.13	52	195.2	1535.82
30	193.0	1553.33	53	195.3	1535.04
31	193.1	1552.52	54	195.4	1534.25
32	193.2	1551.72	55	195.5	1533.47
33	193.3	1550.92	56	195.6	1532.68
34	193.4	1550.12	57	195.7	1531.90
35	193.5	1549.32	58	195.8	1531.12
36	193.6	1548.51	59	195.9	1530.33
37	193.7	1547.72	60	196.0	1529.55
38	193.8	1546.92	61	196.1	1528.77
39	193.9	1546.12			

ЭЛЕКТРИЧЕСКИЕ ХАРАКТЕРИСТИКИ

Параметр	Обозначение	Мин.	Норм.	Макс.	Ед.изм.	
Скорость передачи		-	1.25	-	Гб/с	
Потребляемая мощность		-	1.2	-	Вт	
Передатчик						
Напряжение питания	V _{cc}	3.13	3.3	3.47	В	
Ток питания	I _{cc}	-	-	360	мА	
Входное напряжение	V _{IN}	400	-	1800	мВ	
Входное сопротивление	Z _{IN}	90	100	110	Ом	
TX Disable	Отключено	2.0	-	V _{cc}	В	
	Включено	0	-	0.8	В	
TX Fault	Сбой	2.0	-	V _{cc}	В	
	Нормальная работа	0	-	0.8	В	
Приёмник						
Выходное напряжение	V _{out}	370	-	1800	мВ	
LOS	Верхнее	LOS _H	2.0	-	V _{cc}	В
	Нижнее	LOS _L	-	-	0.8	В

ОПТИЧЕСКИЕ ХАРАКТЕРИСТИКИ

Параметр	Обозначение	Мин.	Норм.	Макс.	Ед.изм.
Передатчик (Tx)					
Длина волны (SOL)	λ_c	λ_c-100	λ_c	λ_c+100	пкм
Ширина спектра	Pm	-	-	0.3	нм
Коэффициент подавления боковых мод	SMSR	30	-	-	дБ
Оптическая мощность	Pavg	0	-	4	дБм
Коэффициент гашения импульса	ER	9	-	-	дБ
Выходная мощность выключенного передатчика (-20дБ)	Poff	-	-	-45	дБм
Выходная глаз-диаграмма	Соответствует IEE802.3ae				
Приёмник (Rx)					
Длина волны	λ_c	1270	-	1610	нм
Чувствительность приёмника	Psens	-	-	-26	дБм
Перегрузка	Pin	-3	-	-	дБм
Уровень повреждения приёмника	Pdam	-	-	5	дБм
LOS De-Assert	LOS _D	-	-	-27	дБм
LOS Assert	LOS _A	-38	-	-	дБм
LOS Hysteresis	LOS _H	0.5	2	6	дБ

ОПИСАНИЕ ФУНКЦИИ ЦИФРОВОЙ ДИАГНОСТИКИ

Согласно стандарту SFP MSA (DDM), SFP трансиверы оснащены функцией цифровой диагностики посредством 2х-проводного последовательного интерфейса, который позволяет в режиме реального времени получать доступ к следующим рабочим параметрам:

- Температура трансивера
- Ток лазера
- Оптическая мощность передатчика
- Принимаемая оптическая мощность
- Напряжение питания трансивера

Он так же оснащен системой предупреждения аварийных ситуаций, которая используется для своевременного информирования администратора сети когда рабочие параметры находятся за пределами нормального диапазона значений, установленного на заводе. Информация о работе и диагностике обрабатывается Контроллером Цифровой Диагностики Трансивера (DDTC) установленным в трансивер, доступ к которому осуществляется через двухпроводный последовательный интерфейс. Двухпроводный последовательный интерфейс обеспечивает последовательный или произвольный доступ к 8-битным параметрам, адресованным от 000h до максимального адреса памяти.

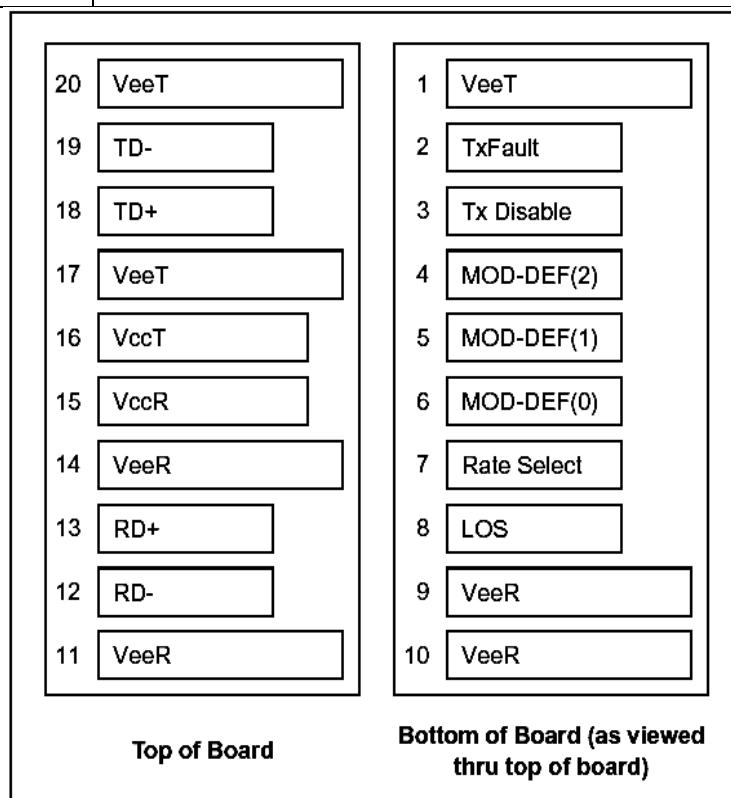
За подробной информацией, обратитесь к спецификации SFF-8472.

ХАРАКТЕРИСТИКИ ЦИФРОВОЙ ДИАГНОСТИКИ

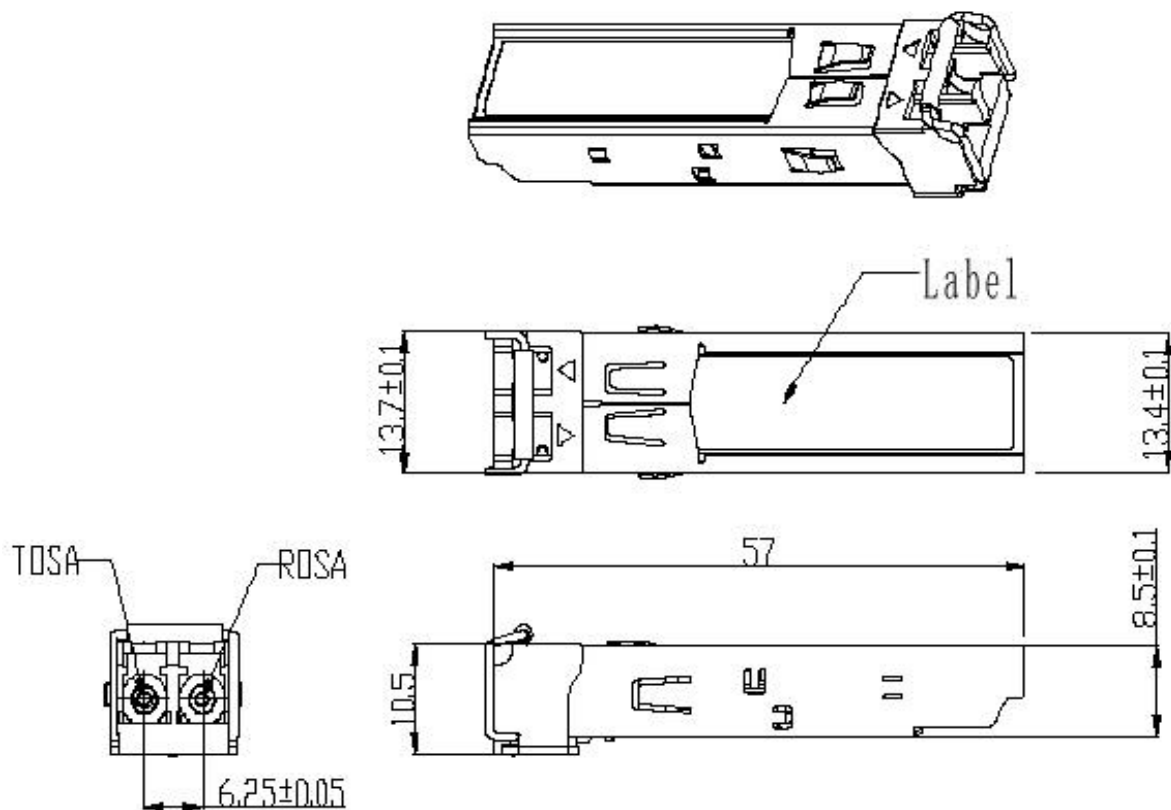
Параметр	Обозначение	Единица измерения	Диапазон	Точность
Температура трансивера	D _{DDTemp}	°C	0 до +70	±3°C
Напряжение трансивера	D _{DDVoltage}	В	3.0 до 3.6	±3%
Ток передающего лазера	D _{DDTBias}	мА	0 до 100	±10%
Исходящая оптическая мощность	D _{DDTx-Power}	дБм	0 до 4	±3дБ
Принимаемая оптическая мощность	D _{DDRx-Power}	дБм	-26 до 3	±3дБ

ОПИСАНИЕ КОНТАКТОВ

Контакт	Обозначение	Название / Описание
1	V _{EET}	Заземление передатчика
2	TX FAULT	Сбой/ошибка передатчика
3	TX DISABLE	Лазерный источник передатчика выключен
4	MOD_DEF(2)	Послед. 2-проводной интерфейс линии передачи данных данных
5	MOD_DEF(1)	Тактовый сигнал последовательного двухпроводного интерфейса
6	MOD_DEF(0)	Модуль отсутствует; Заземление внутри модуля
7	Rate Select	Не подключен
8	LOS	Индикатор потери сигнала
9	V _{EER}	Заземление приёмника
10	V _{EER}	Заземление приёмника
11	V _{EER}	Заземление приёмника
12	RD-	Инвертированный выход приемника
13	RD+	Неинвертированный выход приемника
14	V _{EER}	Заземление приёмника
15	V _{CCR}	Питание приемника
16	V _{CCT}	Питание передатчика
17	V _{EET}	Заземление передатчика
18	TD+	Неинвертированный вход передатчика
19	TD-	Инвертированный вход передатчика
20	V _{EET}	Заземление передатчика



ГАБАРИТНЫЕ РАЗМЕРЫ



ИНФОРМАЦИЯ ДЛЯ ЗАКАЗА

Наименование	Описание
MT-SFP-G-DWDM-xx-80-CD	SFP DWDM, 1,25Гб/с, 17-61ch, 80км, SMF, DDM, 0°C ~ +70°C
MT-SFP-G-DWDM-xx-80-ID	SFP DWDM, 1,25Гб/с, 17-61ch, 80км, SMF, DDM, -40°C ~ +70°C