

Техническое Описание Устройства Трансивер SFP+, 10Гб/с, DWDM 40км MT-SFPp-10G-DWDM-XX*-ER

ОСОБЕННОСТИ

- Скорость передачи данных от 8.5 до 11.3 Гб/с
- Дальность передачи до 40 км по одномодовому волокну
- EML передатчик, PIN фото-приёмник
- Интервал между каналами 100 ГГц
- Разъём LC дуплекс
- Функция DDM
- Поддержка функции «Горячая замена»
- Напряжение питания 3.3В
- Рабочая температура: 0 до 70 °С
- Соответствие стандарту RoHS6



ОПИСАНИЕ УСТРОЙСТВА

Трансивер DWDM SFP+ Modultech MT-SFPp-10G-DWDM-ER разработан для организации соединений 10-Gigabit multi-rate протяженностью до 40км по одномодовому волокну G.652. Так же трансивер соответствует стандартам SFF-84311, SFF-84322 и G.698.1, и 10G Ethernet ER и 10G Fibre Channel.

Функция цифровой диагностики работает через 2х проводной последовательный интерфейс, который описан в стандарте SFP+ MSA. Оптический трансивер соответствует требованиям директивы RoHS 2011/65 / EU.

ОСНОВНЫЕ ХАРАКТЕРИСТИКИ

Параметр	Обозначение	Мин.	Норм.	Макс.	Единица измерения
Скорость передачи данных	BR	8.5	-	11.3	Гб/с
Коэффициент ошибок	BER	-	-	10 ⁻¹²	-
Дальность передачи данных	D	-	-	40	км

ОБЩИЕ ХАРАКТЕРИСТИКИ

Параметр	Обозначение	Мин.	Макс.	Единица измерения
Напряжение питания	V _{CC}	-0.5	+3.8	В
Температура хранения	T _c	-40	+85	°C
Рабочая температура	T _c	0	+70	°C
Допустимая влажность	RH	0	85	%

ОБОЗНАЧЕНИЕ ДЛИН ВОЛН С-ДИАПАЗОНА Lc

Условное обозначение (XX*)	Частота (ТГц)	Длина волны (нм)	Условное обозначение (XX*)	Частота (ТГц)	Длина волны (нм)
17	191.7	1563.86	40	194.0	1545.32
18	191.8	1563.05	41	194.1	1544.53
19	191.9	1562.23	42	194.2	1543.73
20	192.0	1561.42	43	194.3	1542.94
21	192.1	1560.61	44	194.4	1542.14
22	192.2	1559.79	45	194.5	1541.35
23	192.3	1558.98	46	194.6	1540.56
24	192.4	1558.17	47	194.7	1539.77
25	192.5	1557.36	48	194.8	1538.98
26	192.6	1556.55	49	194.9	1538.19
27	192.7	1555.75	50	195.0	1537.40
28	192.8	1554.94	51	195.1	1536.61
29	192.9	1554.13	52	195.2	1535.82
30	193.0	1553.33	53	195.3	1535.04
31	193.1	1552.52	54	195.4	1534.25
32	193.2	1551.72	55	195.5	1533.47
33	193.3	1550.92	56	195.6	1532.68
34	193.4	1550.12	57	195.7	1531.90
35	193.5	1549.32	58	195.8	1531.12
36	193.6	1548.51	59	195.9	1530.33
37	193.7	1547.72	60	196.0	1529.55
38	193.8	1546.92	61	196.1	1528.77
39	193.9	1546.12			

ЭЛЕКТРИЧЕСКИЕ ХАРАКТЕРИСТИКИ

Параметр	Обозначение	Мин.	Норм.	Макс.	Ед.изм.
Напряжение питания	VCC	3.14	3.30	3.46	В
Рассеивание мощности	Pdiss	-	1200	1500	мВт
Передатчик					
Входное сопротивление	Rim	-	100	-	Ом
Входное напряжение	VtxDIFF	120	-	850	мВ
Напряжение отключения	VD	2.0	-	Vcc+0.3	В
Напряжение включения	Ven	0	-	0.8	В
Время отключения	Vn	-	-	100	мкс
Приёмник					
Выходное напряжение	Vout P-P	350	-	850	мВ
Время нарастания/спада	Tr/ Tf	24	-	-	пс
Loss of Signal –Asserted	VOH	2	-	Vcc+0.3	В
Loss of Signal –Negated	VOL	0	-	0.4	В

ОПТИЧЕСКИЕ ХАРАКТЕРИСТИКИ

Параметр	Обозначение	Мин.	Норм.	Макс.	Ед.изм.
Передатчик (Tx)					
Длина волны - Начало	λ_c	$\lambda_c - 25$	λ_c	$\lambda_c + 25$	пкм
Длина волны - Конец	λ_c	$\lambda_c - 100$	λ_c	$\lambda_c + 100$	пкм
Оптическая мощность	Po	-1	-	3	дБм
Коэффициент подавления боковых мод	SMSR	30	-	-	дБ
Оптическая мощность (лазер выключен)	P _{TX_DISABLE}	-	-	-30	дБм
Коэффициент гашения импульса	ER	43139	-	-	дБ
Относительная интенсивность шума	RIN	-	-	-128	дБ /Гц
Обратное отражение	Orl	-	-	21	дБ
Приёмник (Rx)					
Длина волны	λ_c	1260	-	1600	нм
Средняя детектируемая мощность	Pavg	-15.8	-	-1.0	дБм
Чувствительность приёмника @ 9.95G~11.1Гб/с (OMA)	Rsen1	-	-	-14.1	дБм
Чувствительность приёмника под нагрузкой @ 9.95G~11.1Гб/с (OMA)	Rsen2	-	-	-11.3	дБм
Ограничение дисперсии (800пс/нм) PRBS 2 ³¹ -1 @ 9.95G~11.1Гб/с	DP	-	-	2	дБ
Отражение	Rrx	-	-	-26	дБ
LOS Asserted	Lsa	-28	-	-	дБм
LOS De-Asserted	Lda	-	-	-19	дБм
LOS Hysteresis	Lh	0.5	-	-	дБ

ОПИСАНИЕ ФУНКЦИИ ЦИФРОВОЙ ДИАГНОСТИКИ

Согласно стандарту SFP+ MSA (DDM), SFP+ трансиверы оснащены функцией цифровой диагностики посредством 2х-проводного последовательного интерфейса, который позволяет в режиме реального времени получать доступ к следующим рабочим параметрам:

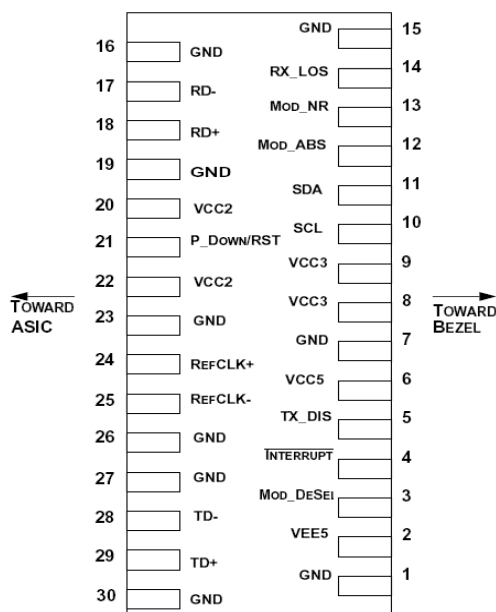
- Температура трансивера
- Ток лазера
- Оптическая мощность передатчика
- Принимаемая оптическая мощность
- Напряжение питания трансивера

Он так же оснащен системой предупреждения аварийных ситуаций, которая используется для своевременного информирования администратора сети когда рабочие параметры находятся за пределами нормального диапазона значений, установленного на заводе. Информация о работе и диагностике обрабатывается Контроллером Цифровой Диагностики Трансивера (DDTC) установленным в трансивер, доступ к которому осуществляется через двухпроводный последовательный интерфейс. Двухпроводный последовательный интерфейс обеспечивает последовательный или произвольный доступ к 8-битным параметрам, адресованным от 000h до максимального адреса памяти.

ХАРАКТЕРИСТИКИ ЦИФРОВОЙ ДИАГНОСТИКИ

Параметр	Обозначение	Мин	Макс	Единица измерения
Точность				
Температура трансивера	DDTemperature	-	5	°C
Измеренное напряжение трансивера	DDVoltage	-	3	%
Измеренный ток передающего лазера	DDBias	-	10	%
Измеренная исходящая оптическая мощность	DDTx-Power	-	3	дБ
Измеренная принимаемая оптическая мощность	DDRx-Power	-	3	дБ
Динамический диапазон номинальной точности				
Температура трансивера	DDTemperature	-5	70	°C
Подаваемое напряжение трансивера	DDVoltage	1.71	5.25	В
Ток лазера	DDBias	0	680	мА
Исходящая оптическая мощность	DDTx-Power	-1	3	дБм
Принимаемая оптическая мощность	DDRx-Power	-18	0	дБм

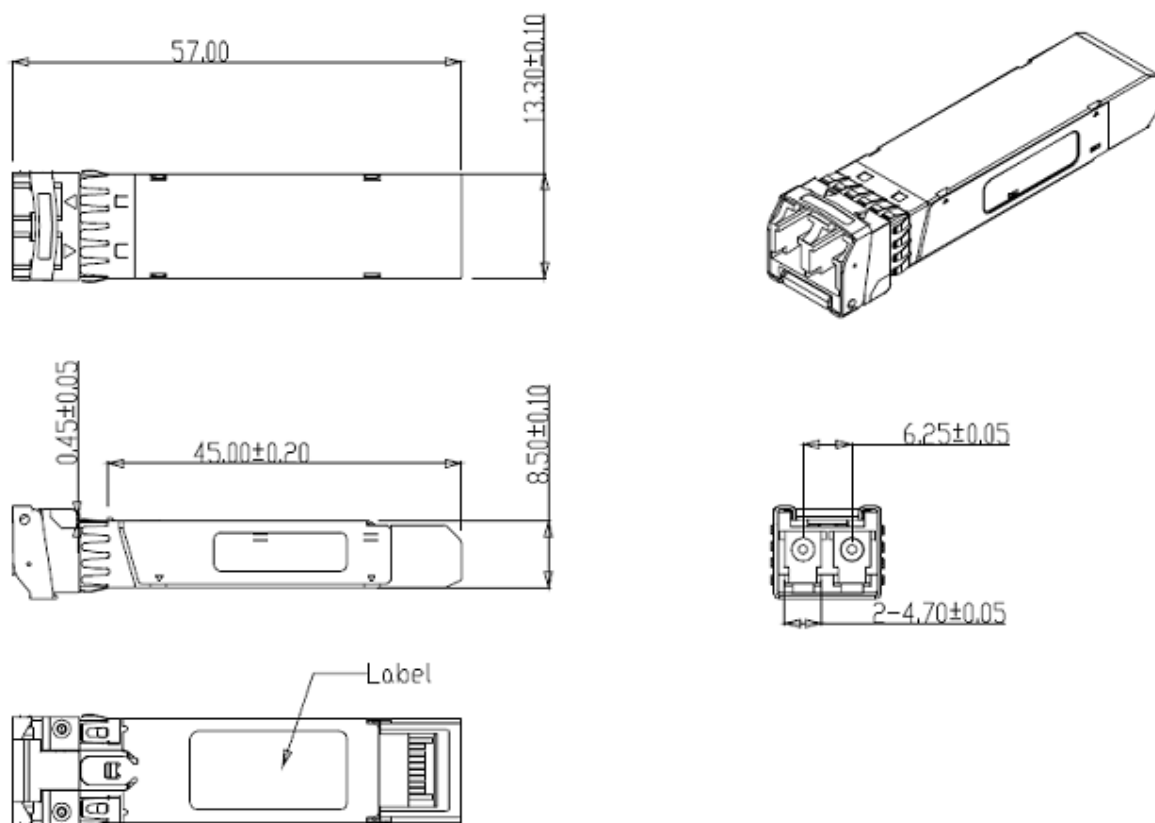
ОПИСАНИЕ КОНТАКТОВ



Контакт	Логика	Обозначение	Описание
1		GND	Заземление
2		VEE5	Дополнительное питание 5.2В – Не требуется
3	LVTTL-I	Mod-Desel	Модуль De-select; Когда удерживается на низком уровне позволяет модулю реагировать на команды послед.
4	LVTTL-O	Interrupt	Прерывание (bar); Указывает на наличие условия, которое может быть прочитано через послед. интерфейс
5	LVTTL-I	TX_DIS	Лазерный источник передатчика выключен
6		VCC5	Дополнительное питание 5.2В – Не требуется
7		GND	Заземление
8		VCC3	+3.3V напряжение питания
9		VCC3	+3.3V напряжение питания
10	LVTTL-I	SCL	Тактовый сигнал последовательного двухпроводного
11	LVTTL-I/O	SDA	Послед. 2-проводной интерфейс линии передачи данных данных
12	LVTTL-O	Mod_Abs	Модуль отсутствует; Индикация отсутствия модуля
13	LVTTL-O	Mod_NR	Модуль не готов; определяется как логическое ИЛИ между RX_LOS и Loss of Lock в TX/RX
14	LVTTL-O	RX_LOS	Индикатор потери сигнала приёмником
15		GND	Заземление
16		GND	Заземление
17	CML-O	RD-	Инвертированный выход приемника
18	CML-O	RD+	Не инвертированный выход приемника
19		GND	Заземление
20		VCC2	Питание +1.8V – Не требуется
21	LVTTL-I	P_Down/RST	Выкл.; При высоком уровне помещает модуль в режим ожидания с низким энергопотреблением, при падении P_Down иниц.сброс модуля

Контакт	Логика	Обозначение	Описание
			Сброс; Падающий фронт инициирует полный сброс модуля, включая 2-проводной последовательный интерфейс.
22		VCC2	Питание -1.8V – Не требуется
23		GND	Заземление
24	PECL-I	RefCLK+	Неинвертированный вход опорного сигнала, связь по переменному току на основной плате – Не требуется
25	PECL-I	RefCLK-	Инвертированный вход опорного сигнала, связь по переменному току на основной плате – Не требуется
26		GND	Заземление
27		GND	Заземление
28	CML-I	TD-	Инвертированный вход передатчика
29	CML-I	TD+	Неинвертированный вход передатчика
30		GND	Заземление

ГАБАРИТНЫЕ РАЗМЕРЫ



ИНФОРМАЦИЯ ДЛЯ ЗАКАЗА

Наименование	Описание
MT-SFPp-10G-DWDM-XX-ER-CD	DWDM SFP+, 10Гб/с, xxxx.xx нм, XX ITU-T канал, до 40км, SMF, DDM, 0°C ~ +70°C