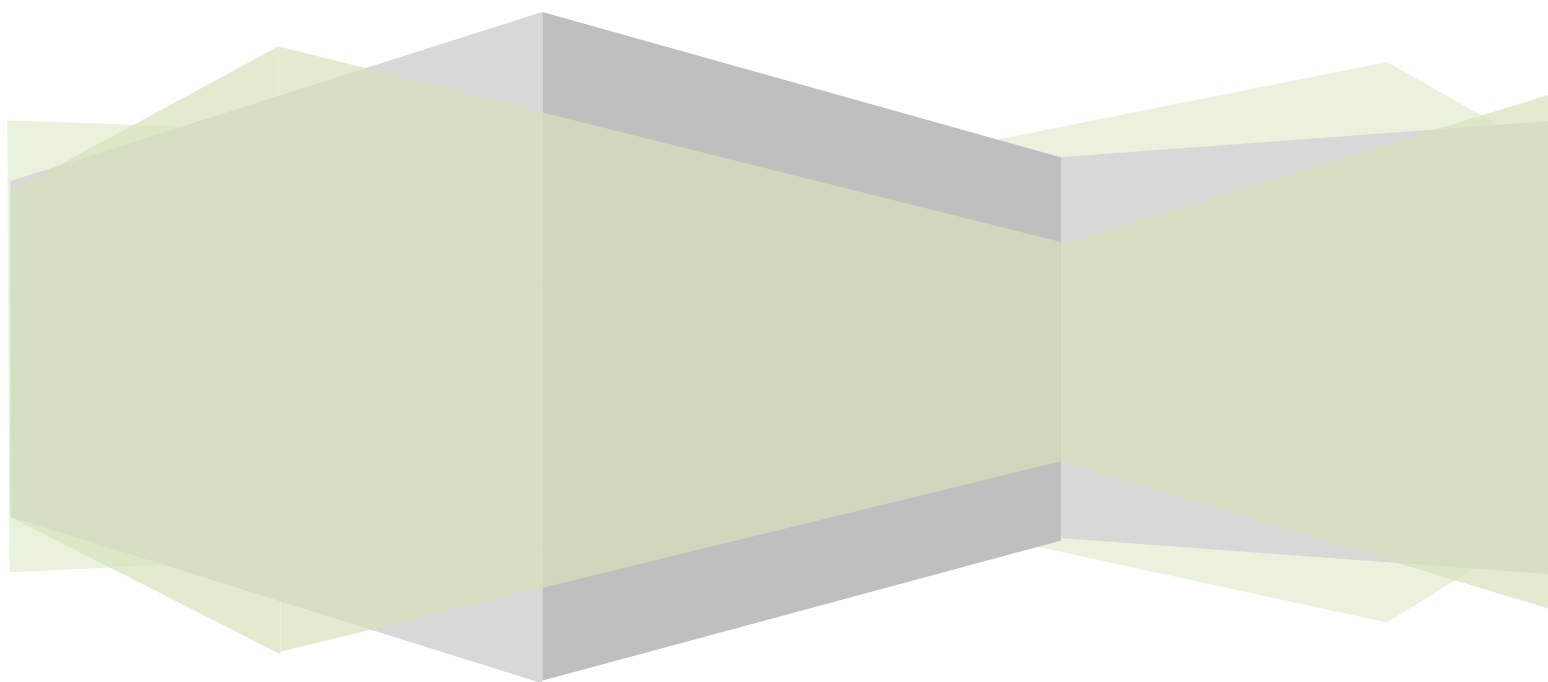


# Modultech

## Паспорт Устройства

MT-MC-100-xx-80-SA

Медиаконвертер 100Мбит серии



## Инструкция по мерам безопасности

Внимательно ознакомьтесь с мерами предосторожности перед началом использования устройства. Производитель не несет ответственности за любые последствия, наступившие в результате невыполнения данных мер предосторожности.



Во время установки, использования или обслуживания устройства не направляйте оптический порт оборудования или оптический коммутационный шнур в глаза, это может нанести значительный ущерб зрению.



Избегайте сильных вибраций и ударов при подключении оптических коннекторов к устройству. Для обеспечения безопасности рекомендуем выключать питание устройства перед подключением оптического коннектора.



Оборудования содержит элементы, чувствительные к статическому электричеству, поэтому не рекомендуется разбирать устройство и производить какие-либо работы самостоятельно.



О любых неполадках необходимо сообщать в сервисный центр. Попытки самостоятельного ремонта могут нанести значительный ущерб. Кроме того, ремонт устройства вне официального сервисного центра означает отказ владельца от права на гарантийное обслуживание производителем.

Для долгосрочной и стабильной работы устройства, рекомендуется установить специальное оборудование для стабилизации подаваемого переменного тока. Рабочая температура устройства 0°C...+50°C. Обращаем внимание, что рекомендованная температура эксплуатации составляет +25°C

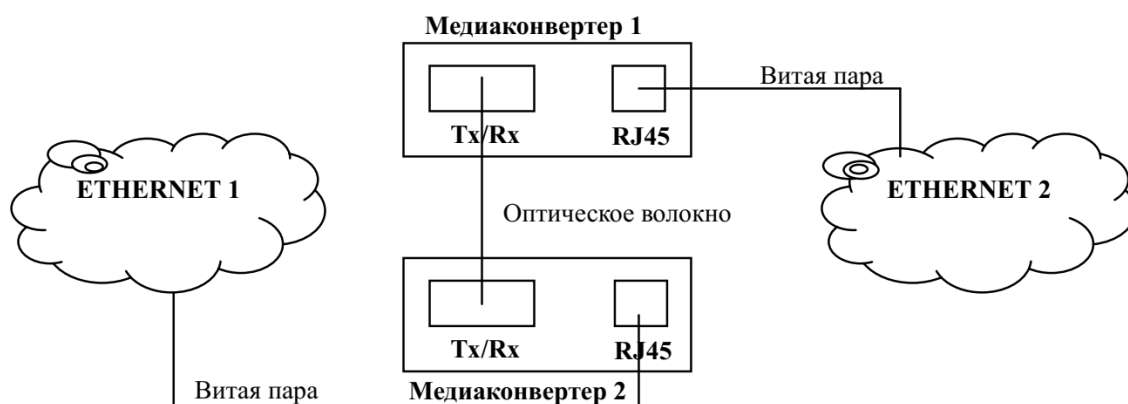
## Описание устройства

Медиаконвертер (конвертер интерфейсов) осуществляет преобразование интерфейсов «витая пара – оптический кабель» в сетях Fast Ethernet 10/100BASE-T и 100BASE-FX. Устройства оснащены: 1 портом RJ-45 для подключения по витой паре и 1 портом SC/UPC для подключения оптического кабеля.

Медиаконвертеры позволяют одновременно передавать и получать сигналы на длинах волн 1490 нм и 1550 нм по одному оптическому волокну на расстояние до 80 км. На порту для витой пары реализована поддержка автоматического определения скорости, режимов работы (полнодуплексный или полудуплексный), полярности MDI/ MDI-X, что упрощает установку медиаконвертера в существующей сети. Конвертер интерфейсов поддерживает функцию управления LFP (Link Fault Pass-through) для оптического порта.

Медиаконвертеры представляют собой отдельное устройство в металлическом корпусе с внешним блоком питания.

## Схема подключения устройства



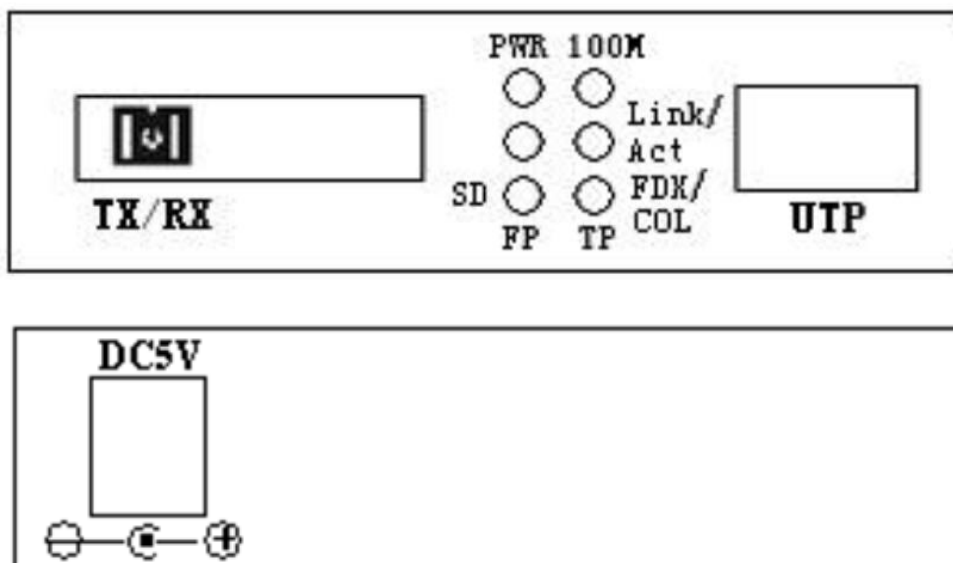
## Комплект поставки

Комплект поставки содержит:

- медиаконвертер
- внешний блок питания
- паспорт устройства

В случае обнаружения несоответствия в комплектации устройства, или повреждения компонентов, Пожалуйста свяжитесь с поставщиком.

## Внешний вид устройства



## Описание световых индикаторов

Световой индикатор	Состояние	Описание
PWR	Вкл	Электропитание подается
	Выкл	Электропитание не подается
FX-SD	Вкл	Наличие оптического сигнала на входе
	Выкл	Отсутствие оптического сигнала на входе
FX-LINK/ACT	Вкл	Соединение по оптической линии установлено
	Мигает	Передача данных
	Выкл	Соединение по оптической линии не установлено
TX-SPD	Вкл	Протокол передачи 100M BASE-TX
	Выкл	Протокол передачи 10M BASE-TX
TX-LINK/ACT	Вкл	Соединение по витой паре установлено
	Мигает	Передача данных
	Выкл	Соединение по витой паре не установлено
TX-FDX/COL	Вкл	Полнодуплексный режим работы
	Выкл	Полудуплексный режим работы

## Подключение устройства

**Шаг 1-й.** Подключите оптический кабель оконцованный коннектором типа SC/UPC к оптическому разъему.

**Шаг 2-й.** Подключите медный кабель (категория витой пары должна быть не ниже CAT5) к порту RJ45 конвертера.

**Шаг 3-й.** Подключите внешний блок питания (DC 5В, 1А) кисточнику переменного тока 220В.

**Шаг 4-й.** Подключите коннектор блока питания в разъем медиаконвертера обозначенного «DC5V», убедитесь, что световой индикатор «PWR» загорелся.

**Шаг 5-й.** При установке соединения по оптической и медным линиям загорятся световые индикаторы «TX Link/Act» и «FX Link/Act».

## Технические характеристики

- Порты:
  - 10/100BASE-TX (RJ-45)
  - 100BASE-FX (SC/UPC)
- Стандарты:
  - IEEE802.3u Fast Ethernet
  - 10/100BASE-TX, 100BASE-FX
- Скорость передачи данных по витой паре: 10/100 Мбит/с
- Тип волокна: стандартное одномодовое (SMF)
- Длина волны:
  - Tx: 1490 нм, Rx: 1550 нм (модель MT-MC-100-45-80-SA)
  - Tx: 1550 нм, Rx: 1490 нм (модель MT-MC-100-54-80-SA)
- Расстояние передачи: до 80 км
- Диапазон исходящей мощности: -5 ... -1 дБм
- Чувствительность приемника: -32 дБ
- Скорость передачи данных по оптическому волокну: 100 Мбит/с
- Индикаторы: Power, FX SD, FX Link/Act, TX FDX, TX Link/Act, TX-SPD
- Электропитание: 5В, 1А от внешнего блока питания
- Рабочая температура: 0 ... 50 °С
- Влажность воздуха: 5 ... 90% (без конденсата)
- Габаритные размеры: 95x70x26 мм

## Гарантия

Предприятие-изготовитель гарантирует соответствие медиаконветрера требованиям технических условий при соблюдении потребителем требований транспортировки и хранения, правил подключения и эксплуатации.

Гарантийный срок эксплуатации – 12 месяцев.

Гарантийные обязательства не распространяются на повреждения устройства, вызванные следующими случаями:

- пожары, попадание молнии или другие природные явления;
- механические повреждения;
- повреждения, причиненные животными или насекомыми;
- халатное отношение или использование не по назначению;
- нарушения при установке, адаптации, модификации, ремонте, наладке, эксплуатации или требований безопасности.

В том случае, если в течение гарантийного срока часть или части устройства были заменены частью или частями, которые не были поставлены или санкционированы Поставщиком, либо устройство разбиралось или ремонтировалось лицом, не имеющим сертификата Предприятия-изготовителя на оказание таких услуг, то Покупатель теряет все права на гарантийное обслуживание.

Действие настоящей гарантии не распространяется на детали отделки и детали корпуса.

Настоящая гарантия является ограниченной, то есть Предприятие - изготовитель несет ответственность только за поставляемое оборудование, но ни за какой другой (моральный, материальный или иной) урон, который может быть вызван выходом оборудования из строя или при его простое.

## Контактная информация

При наступлении гарантийного случая необходимо заполнить "Акт рекламации" и выслать его в адрес Modultech по электронной почте [tech@modultech.ru](mailto:tech@modultech.ru).

ООО «ОптТек», г. Санкт-Петербург, пр. Медиков 9Б, офис 221  
тел.: +7 (812) 640-47-06; e-mail: [info@modultech.ru](mailto:info@modultech.ru) ; сайт: [www.modultech.ru](http://www.modultech.ru)