

Аттенюатор оптический SC/UPC, Female -Female, SM, 5 дБ

MT-ATT-SMF-FF-SU-5

Особенности

- Тип аттенюатора: Female -Female
- Тип коннектора: SC/UPC
- Вносимые потери: 5 дБ
- Тип волокна: SM OS2 (9/125 мкм)
- Рабочая температура: -10 ~ +70 °С



Описание устройства

Оптический аттенюатор SC/UPC с заданным коэффициентом затухания 5 дБ типа Female - Female (розетка-розетка), применяется для контролируемого внесения затухания оптического сигнала в оптоволоконных сетях передачи данных и сетях кабельного ТВ построенных на основе одномодовых волокон.

MT-ATT-SMF-FF-SU-5 обладает пластиковым корпусом рассчитан на работу в температурном диапазоне 0 ~ +70 °С, поставляется в отдельном ZIP-пакете.

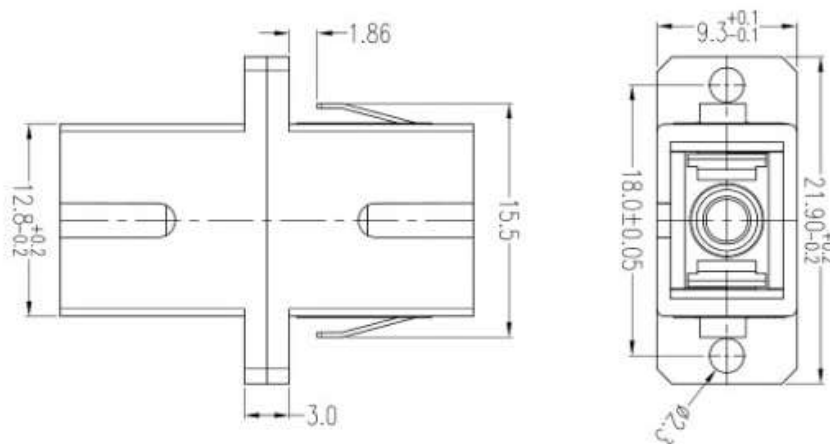
Оптический аттенюатор соответствует международному стандарту - Telcordia TA-NWT-001209.

Технические характеристики

Параметр	Мин.	Макс.	Ед. изм.
Тип	Female -Female		
Волокно	Одномодовое (SMF)		
Тип коннектора	SC/UPC		
Рабочие длины волн	1270	1610	нм
Вносимое затухание	5		дБ
Точность аттеньюации	±0,5		дБ
Возвратные потери	≥55		дБ
Потери поляризации	≤0.2		дБ
Диапазон рабочих температур	-10	70	°С
Диапазон температуры хранения	-40	85	°С

Диапазон рабочей влажности, %	0	95 (без конденсата)	%
-------------------------------	---	---------------------	---

Габаритные размеры



Информация для заказа

Наименование	Описание
MT-ATT-SMF-FF-SU-5	Аттенюатор оптический SC/UPC, SM, 5 дБ (Female -Female)

В комплект поставки входит:

- устройство;
- защитные заглушки;
- упаковка.

Гарантийные обязательства

Предприятие-изготовитель гарантирует соответствие оптического аттенюатора требованиям технических условий при соблюдении потребителем требований транспортировки и хранения, правил подключения и эксплуатации.

Гарантийный срок эксплуатации – 3 месяца.

В том случае, если в течение гарантийного срока часть или части устройства были заменены частью или частями, которые не были поставлены или санкционированы Поставщиком, либо устройство разбиралось или ремонтировалось лицом, не имеющим сертификата Предприятия-изготовителя на оказание таких услуг, то Покупатель теряет все права на гарантийное обслуживание.

Действие настоящей гарантии не распространяется на детали отделки и детали корпуса. Настоящая гарантия является ограниченной, то есть Предприятие – изготовитель несет ответственность только за поставляемое оборудование, но ни за какой другой (моральный, материальный или иной) урон, который может быть вызван выходом оборудования из строя или при его простое.

При наступлении гарантийного случая Покупатель обязан заполнить «Акт рекламации» (<https://modultech.ru/wp-content/uploads/2020/07/Akt.docx>) и выслать его в адрес ООО

«Опттек» по электронной почте (tech@modultech.ru).