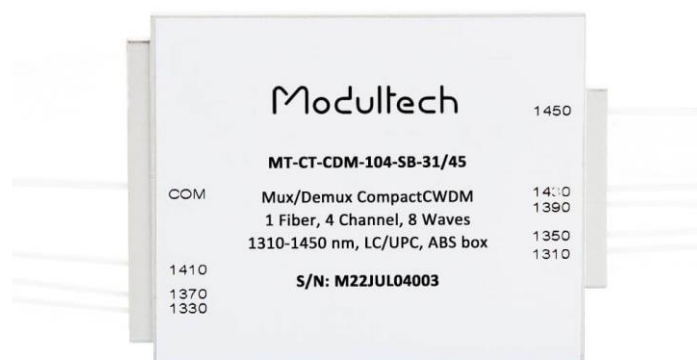


Описание устройства
CompactCWDM Мультиплексор/Демультимплексор
(1 волокно, 4 канала, 8 длин волн)
MT-CT-CDM-104-SB-31/45



ОСОБЕННОСТИ

- Низкие вносимые потери
- Высокий уровень изоляции
- Низкие поляризационные потери
- Равномерное распределение каналов
- Широкий рабочий диапазон длин волн: 1260нм – 1620нм
- Широкий диапазон рабочей температуры: от -5° до +75 °С
- Высокая надёжность и стабильность

СООТВЕТСТВИЕ СТАНДАРТАМ

- Telcordia GR-1209-CORE-2001
- Telcordia GR-1221-CORE-1999
- ITU-T G.694.1

ОБЩИЕ ХАРАКТЕРИСТИКИ

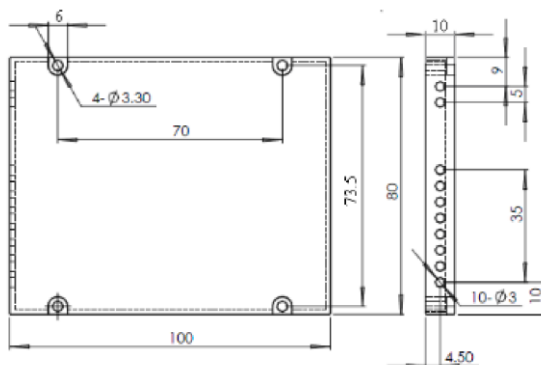
Параметр		Значение	Единица измерения
Центральная длина волны		ITU, ITU+1	нм
Полоса пропускания		ITU±6.5	нм
Рабочий диапазон		1260-1620	нм
Ширина канала		20	нм
Количество рабочих волокон		1	
Тип волокна		SMF-28e, либо по запросу	
Изоляция	Смежные каналы	≥30	дБ
	Несмежные каналы	≥45	дБ
Пульсация		≤0.5	дБ
Поляризационные потери		≤0.2	дБ
Поляризация модовой дисперсии		≤0.2	пс
Обратное отражение		≥45	дБ
Направленность		≥50	дБ
Максимальная оптическая мощность		<500	мВт
Рабочая температура		-5~75	оС
Температура хранения		-40~85	оС
Возможные оптические порты		LC, SC, FC	
Возможная полировка оптических портов		UPC, APC	
Возможный тип корпуса		ABS plastic box	
		LGX box	
		19" Rack Unit	

ОСНОВНЫЕ ХАРАКТЕРИСТИКИ

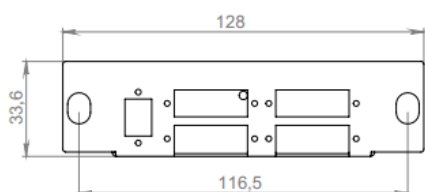
Параметр	Значение	Единица измерения
Технология производства	Free Space Technology	
Рабочие длины волн	1310-1450	нм
Количество волокон	1	шт
Количество дуплексных каналов	4	шт
Вносимые затухания (типовое)	2,2 (2,45)*	дБ
Вносимые затухания (максимальное)	2,8 (3,05)*	дБ
Вносимые затухания на порту EXP	1,9 (2,15)*	дБ
Возвратные потери	UPC >40; APC >45	дБ
Максимальная входная оптическая мощность	300	мВт
Изоляция смежных каналов	>30	дБ
Изоляция не смежных каналов	>45	дБ

* затухание для корпусов LGX 1/2, LGX 1/3, 19" 1RackUnit

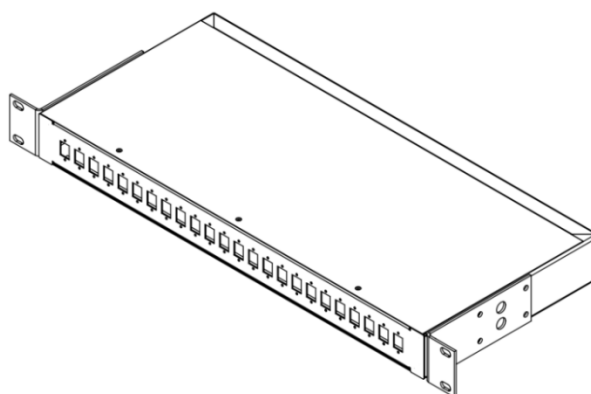
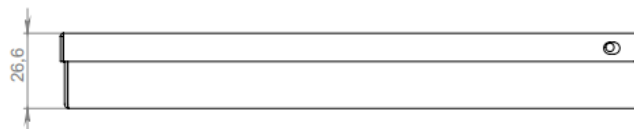
ВАРИАНТЫ КОРПУСА



ABS plastic box



LGX box



19" Rack Unit

ИНФОРМАЦИЯ ДЛЯ ЗАКАЗА

Наименование	Описание
MT-CT-CDM-104-SB-zzz-31/45	Compact CWDM Мукс/Демукс (1 волокно, 4 каналов, 8 длин волн 1310-1450 нм, zz/zPC, ABS box)
MT-CT-CDM-104-L2-zzz-31/45	Compact CWDM Мукс/Демукс (1 волокно, 4 каналов, 8 длин волн 1310-1450 нм, zz/zPC, LGX 1/2)
MT-CT-CDM-104-L3-zzz-31/45	Compact CWDM Мукс/Демукс (1 волокно, 4 каналов, 8 длин волн 1310-1450 нм, zz/zPC, LGX 1/3)
MT-CT-CDM-104-19-zzz-31/45	Compact CWDM Мукс/Демукс (1 волокно, 4 каналов, 8 длин волн 1310-1450 нм, zz/zPC, 19" 1RU)