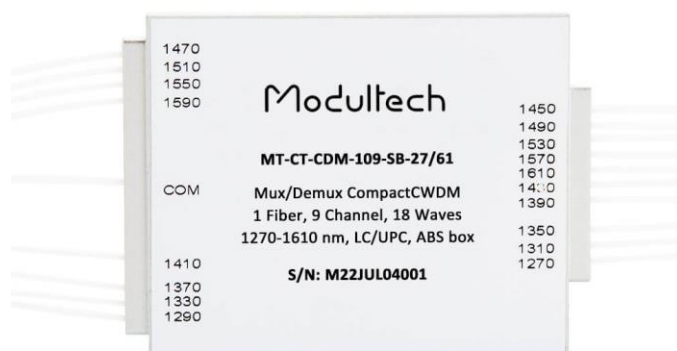


Описание устройства  
CompactCWDM Мультиплексор/Демультимплексор  
(1 волокно, 9 каналов, 18 длин волн)  
MT-CT-CDM-109



## ОСОБЕННОСТИ

- Низкие вносимые потери
- Высокий уровень изоляции
- Низкие поляризационные потери
- Равномерное распределение каналов
- Широкий рабочий диапазон длин волн: 1260нм – 1620нм
- Широкий диапазон рабочей температуры: от -5° до +75 °С
- Высокая надёжность и стабильность

## СООТВЕТСТВИЕ СТАНДАРТАМ

- Telcordia GR-1209-CORE-2001
- Telcordia GR-1221-CORE-1999
- ITU-T G.694.1

**ОБЩИЕ ХАРАКТЕРИСТИКИ**

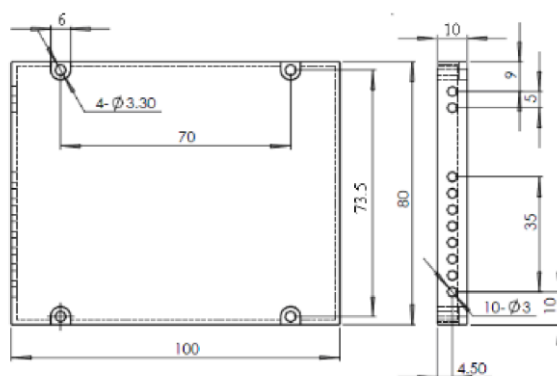
Параметр		Значение	Единица измерения
Центральная длина волны		ITU, ITU+1	нм
Полоса пропускания		ITU±6.5	нм
Рабочий диапазон		1260-1620	нм
Ширина канала		20	нм
Количество рабочих волокон		1	
Тип волокна		SMF-28e, либо по запросу	
Изоляция	Смежные каналы	≥30	дБ
	Несмежные каналы	≥45	дБ
Пульсация		≤0.5	дБ
Поляризационные потери		≤0.3	дБ
Поляризация модовой дисперсии		≤0.2	пс
Обратное отражение		≥45	дБ
Направленность		≥50	дБ
Максимальная оптическая мощность		<500	мВт
Рабочая температура		-5~75	оС
Температура хранения		-40~85	оС
Возможные оптические порты		LC, SC, FC	
Возможная полировка оптических портов		UPC, APC	
Возможный тип корпуса		ABS plastic box	
		LGX box	
		19" Rack Unit	

**ОСНОВНЫЕ ХАРАКТЕРИСТИКИ**

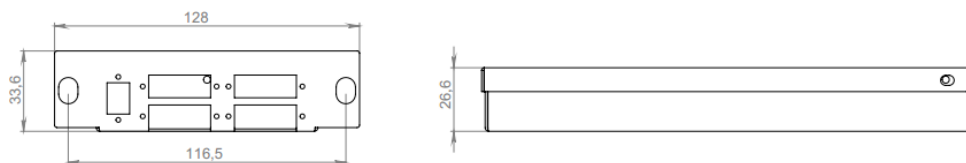
Параметр	Значение	Единица измерения
Технология производства	Free Space Technology	
Рабочие длины волн	18 волн (1270-1610)	нм
Количество волокон	1	шт
Количество дуплексных каналов	9	шт
Вносимые затухания (типовое)	3,8 (4,05)*	дБ
Вносимые затухания (максимальное)	5,6 (5,85)*	дБ
Вносимые затухания на порту EXP	3,5 (3,75)*	дБ
Возвратные потери	UPC >40; APC >45	дБ
Максимальная входная оптическая мощность	300	мВт
Изоляция смежных каналов	>30	дБ
Изоляция не смежных каналов	>45	дБ

\* затухание для корпусов LGX 1/2, LGX 1/3, 19" 1RackUnit

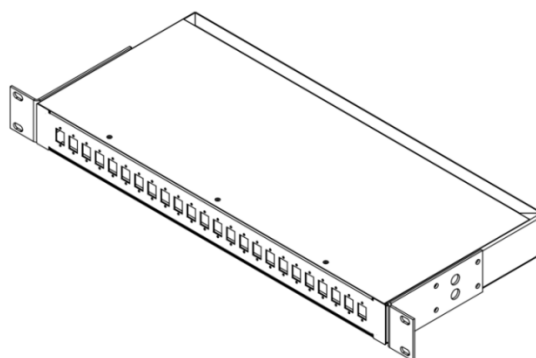
## ВАРИАНТЫ КОРПУСА



ABS plastic box



LGX box



19" Rack Unit

## ИНФОРМАЦИЯ ДЛЯ ЗАКАЗА

Наименование	Описание
MT-CT-CDM-109-SB-zzz-27/61	Compact CWDM Мукс/Демукс (1 волокно, 9 каналов, 18 длин волн 1270-1610нм, zz/zPC, ABS box)
MT-CT-CDM-109-L2-zzz-27/61	Compact CWDM Мукс/Демукс (1 волокно, 9 каналов, 18 длин волн 1270-1610нм, zz/zPC, LGX 1/2)
MT-CT-CDM-109-L3-zzz-27/61	Compact CWDM Мукс/Демукс (1 волокно, 9 каналов, 18 длин волн 1270-1610нм, zz/zPC, LGX 1/3)
MT-CT-CDM-109-19-zzz-27/61	Compact CWDM Мукс/Демукс (1 волокно, 9 каналов, 18 длин волн 1270-1610нм, zz/zPC, 19" 1RU)